



TECHNOLOGIE

TECHNISCHE HANDLEIDING



# RD-G2+ DIGITALE REPEATER



## INTRODUCTIE

---

Allereerst willen wij u hartelijk danken en feliciteren met de aanschaf van dit product. Onze ISO-9001-certificering garandeert dat al onze producten voldoen aan de hoogste kwaliteitsnormen. Geavanceerde technologie en zorgvuldige kwaliteitscontrole zorgen ervoor dat zowel klanten als gebruikers de talloze mogelijkheden van het systeem volledig kunnen benutten. Voor optimaal gebruik en voor de juiste installatie van het systeem vragen wij u de tijd te nemen om deze handleiding te lezen.

## INHOUDSOPGAVE

---

Introductie.....	2
Inhoudsopgave .....	2
Aanbevelingen.....	2
Veiligheidswaarschuwingen.....	3
Eigenschappen.....	3
RAP-2150 kabel eigenschappen (Golmar).....	3
Diverse werkingen .....	
Versterker modus .....	4
Power modus .....	5-6
Blok modus.....	7-9
Beschrijving van de RD-G2+ digitale repeater module.....	
Beschrijving.....	10
Installatie.....	
Voorbeeld van de RD-G2+ digitale repeater module installatie.....	10
Beschrijving van de DIP-schakelaars .....	11
Configuratie van de beldrukker code (tot 32 codes/woningen).....	12-15
Configuratie van de beldrukker code (tot 128 codes/woningen).....	16-25
Installatie schema's.....	
Installatie deurvideo systeem met RD-G2+ "versterker modus" in de bus van de monitoren .....	26
Installatie deurvideo systeem met RD-G2+ "power modus".....	27-29
Installatie audio intercom systeem met RD-G2+ "blok modus".....	30
Installatie deurvideo systeem met RD-G2+ "blok modus".....	31-35
Installatie deurvideo systeem met 1 deurpaneel.....	36
Installatie deurvideo systeem met 2 deurpanelen.....	37
Installatie deurvideo systeem met 4 deurpanelen.....	38
Aansluiten van Golmar DC en AC deuropeners .....	39

## AANBEVELINGEN

---

- Gebruik geen extreme krachten bij het aandraaien van de schroeven op de RD-G2+.
- Gebruik bij voorkeur de Golmar **RAP-GTWIN / HF** kabel (2x1mm<sup>2</sup>) voor de beste prestaties.
- De kabels moeten minimaal **40cm verwijderd zijn van andere installaties of kabels**.
- Aanpassing in de installatie dienen, **spanningsloos te gebeuren**.
- Het plaatsen en instellen van de apparatuur dient door **gecertificeerde installateurs** te gebeuren.
- Installeer de monitor op een droge en beschermde plaats zonder risico op nat worden, druppels of opspattend water
- Controleer na het aansluiten alle verbindingen en aansluitingen alvorens de installatie van spanning te voorzien.
- Volg de instructie handleiding ten alle tijden, lees deze zorgvuldig door voor het installeren en instellen.

## SAFETY PRECAUTIONS

- **Always disconnect the power supply** before installing or making modifications to the device.
- The fitting and handling of this device must be carried out by **authorised personnel**.
- The wiring must run at list **40 cm. de cualquier otra instalación.**
- Install the RD-G2+ module in a dry protected location free from risk of dripping or splashing water.
- Install the RD-G2+ module "power mode" and "block mode" together with its FA-G2+ power supply.
- Avoid locations that are humid, dusty or near heat sources.
- Ensure that the air vents are free from obstruction so that air can circulate freely.
- To prevent damage, the RD-G2+ module must be firmly secured in place.

## EIGENSCHAPPEN

- RD-G2+ digitale repeatermodule met vereenvoudigde bedrading (ongepolariseerde 2-draads bus).
- RD-G2+ digitale repeatermodule voor de G2+ systeem dat de volgende bedrijfsmodi mogelijk maakt:
  - ☞ Versterker modus:
    - In deze modus is het mogelijk de BUS afstand tot de monitor te vergroten, 1 RD-G2+ module "versterkermodus" en 1 RD-G2+ module "powermodus" met een voeding FA-G2+ zijn nodig (zie pagina 4 en 26).
    - Maakt het mogelijk kom de BUS afstand te vergroten in een "powermodus" of "blok modus" installatie wanneer de afstand groter is dan 300 m tussen deurpaneel en eerste RD-G2+ "versterkermodus" (zie pagina 5, 9, 29 en 35).
    - Belangrijk:** Tot max. 4 RD-G2+ modules in versterkermodus.
  - ☞ Powermodus:
    - Hiermee is het mogelijk 32 monitoren aan te sluiten (max. 4 RD-G2+ en tot 128 units).
    - Maakt een installatie mogelijk met strengen/verticale stijgstrengen (max. 32 strengen/verticale stijgstrengen, tot 32 monitoren per streng en tot 128 monitoren per installatie).
    - Tot 4 deurpanelen.
    - Deurpanelen met een EL632-G2 + SE video module met 'V04' of hoger zijn alleen geschikt voor deze werking.
  - ☞ Blok modus:
    - Hiermee is het mogelijk een installatie te maken met 4 algemene deurpanelen en tot 32 gebouwen of etages met deurpanelen.
    - Tot 4 deurpanelen per gebouw of etage.
    - Tot 4 algemene codepanelen.
    - Tot 32 gebouwen/etages (tot 4 deurpanelen per gebouw/etage).
    - RD-G2+ module "blok modus" met een voeding FA-G2+ per gebouw/etage.
    - Deurpanelen met een EL632-G2 + SE video module met 'V04' of hoger zijn alleen geschikt voor deze werking.
- Een voeding FA-G2+ is nodig voor elke RD-G2+ module in "powermodus" en "blok modus".
- Het is noodzakelijk om de bedrijfsmodus te configureren.
- DIP-schakelaars (bedrijfsmodus, gebouw/etage adres code "blok modus" en eindweerstand).
- Voeding statusled.

## RAP-GTwin/HF (GOLMAR) KABEL EIGENSCHAPPEN

FYSIEKE EIGENSCHAPPEN	WAARDE
Flexibele 1mm <sup>2</sup> twisted pair gepolijste koperen geleider	Class V
Bedrading	15 V/m

ELEKTRISCHE EIGENSCHAPPEN	WAARDE
Elektrische weerstand van geleiders bij 20°C	19.5 Ω /Km
Capaciteit tussen de geleiders	45pf/m ± 10%
Karakteristieke impedantie	100 Ω ± 10%

## WERKINGSMODUS: (VERSTERKERMODUS)

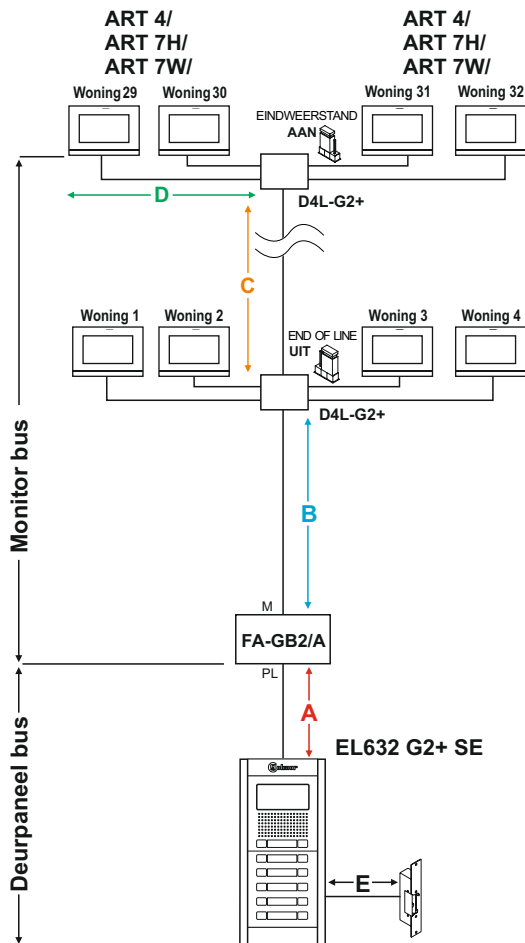
- Deze werkingsmodus maakt het mogelijk om de afstand van de monitor bus te vergroten wanneer deze groter is dan 190m (afstand met Golmar RAP-GTwin 2x1mm<sup>2</sup> twisted pair kabel), zie pagina 26.

1 RD-G2+ module "versterkermodus" en 1 RD-G2+ module "power modus" met voeding FA-G2+ zijn nodig.

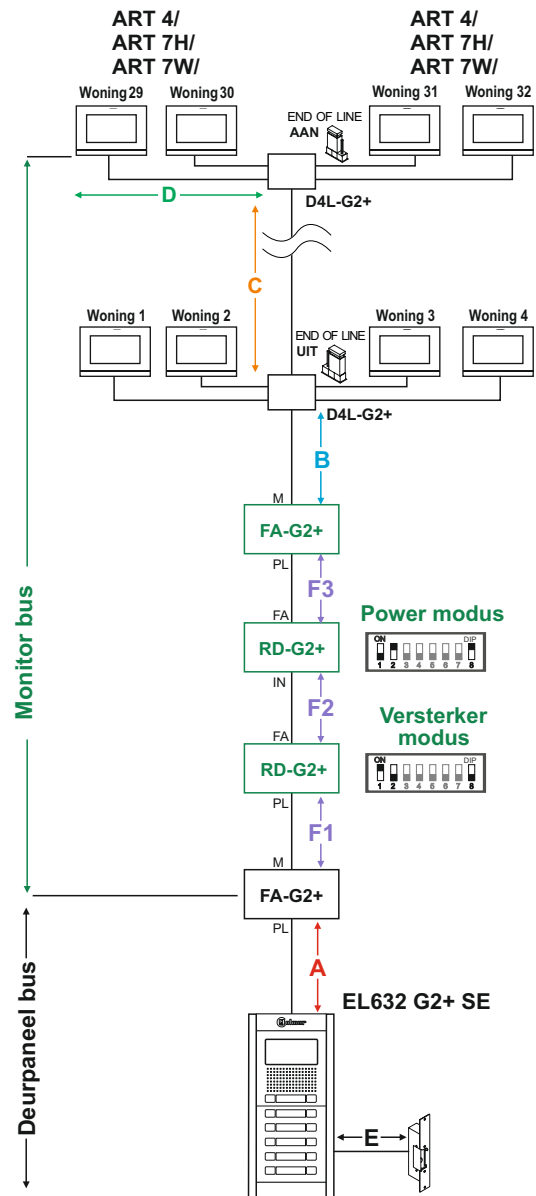
**Belangrijk:** Het is niet toegestaan om de paneel bus te vergroten.

- Deze werkingsmodus maakt het mogelijk de bus afstand in een "power modus" of "blok modus" installatie te vergroten als de afstand meer dan 300 m tussen deurpaneel en eerste RD-G2+ "versterkermodus" (zie pagina 5, 9, 29 en 35).

### G2+ gebouwen installatie



### G2+ gebouwen installatie met RD-G2+ tussen monitor bus



### Afstanden en diameters:

Kabel	A	B	C	D	B+C+D	E	F1	F2	F3	A+F1	B+C+D+F3
(*) RAP-GTWIN/HF 2x1mm <sup>2</sup>	80m	80m	80m	30m	190m	15m	220m	220m	80m	300m	300m

(\*) (Afstanden met Golmar RAP-GTWIN/HF kabel (twisted pair 2x1mm<sup>2</sup>)).

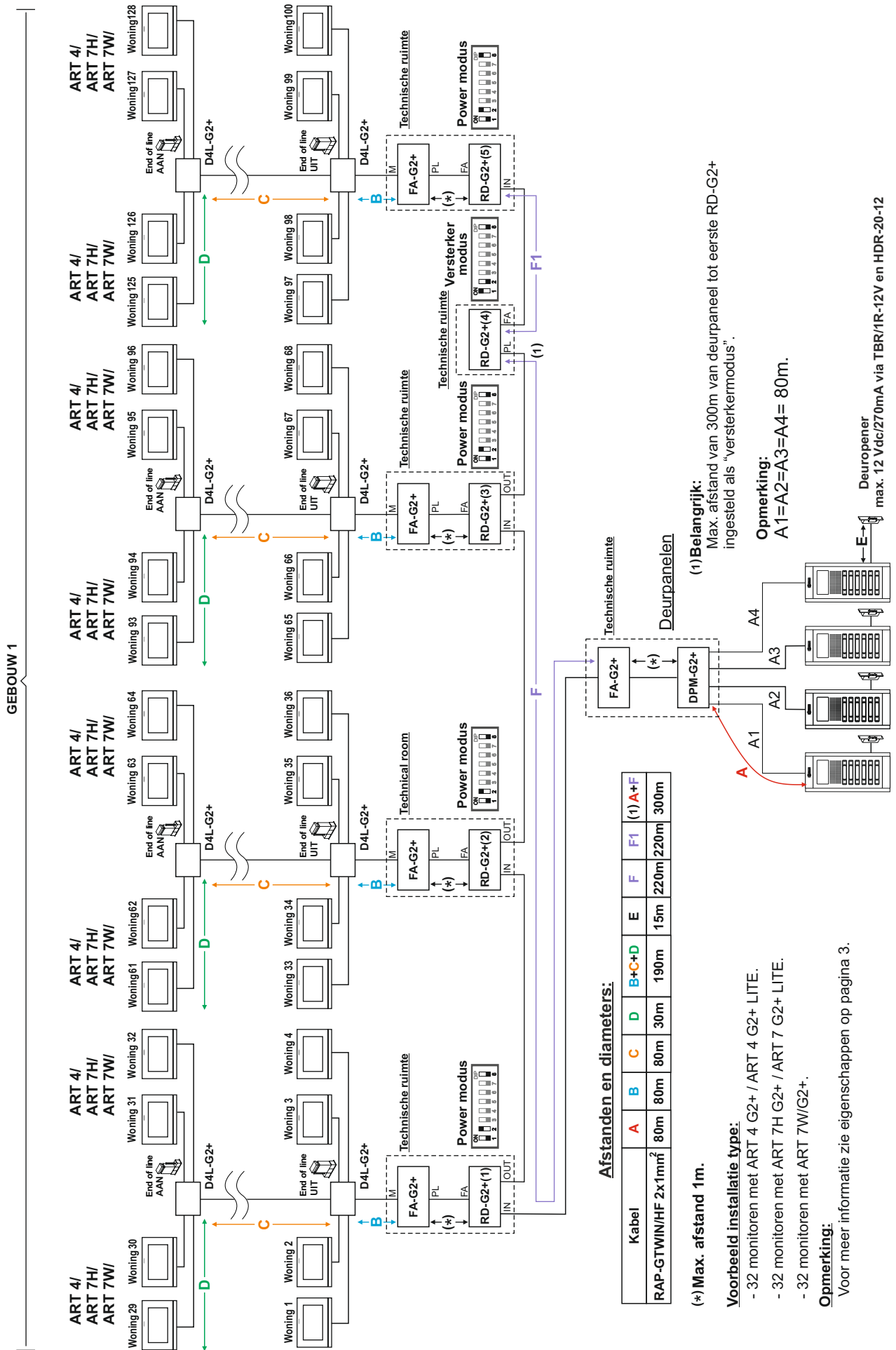
### Voorbeeld installatie type:

- 32 monitoren met ART 4 G2+ / ART 4 G2+ LITE.
- 32 monitoren met ART 7H G2+ / ART 7 G2+ LITE.
- 32 monitoren met ART 7W/G2+.

**Belangrijk:** Voor beschrijving, installatie, configuratie en programmering van deurpanelen en monitoren, zie corresponderende handleidingen.

WERKINGSMODUS: (POWER MODUS MET VERSTERKERMODUS)

Installatie 1 gebouw, 128 monitoren, 4 RD-G2+ "power modus", 1RD-G2+ "versterkermodus" en 4 deurpanelen.



Afstanden en diameters:

Kabel	A	B	C	D	B+C+D	E	F	F1	(1) A+F
RAP-GTWIN/HF 2x1mm <sup>2</sup>	80m	80m	80m	30m	190m	15m	220m	220m	300m

(\*) Max. afstand 1m.

Voorbeeld installatie type:

- 32 monitoren met ART 4 G2+ / ART 4 G2+ LITE.
- 32 monitoren met ART 7H G2+ / ART 7 G2+ LITE.
- 32 monitoren met ART 7W/G2+.

Opmerking:

Voor meer informatie zie eigenschappen op pagina 3.

(1) Belangrijk:

Max. afstand van 300m van deurpaneel tot eerste RD-G2+ ingesteld als "versterkermodus".

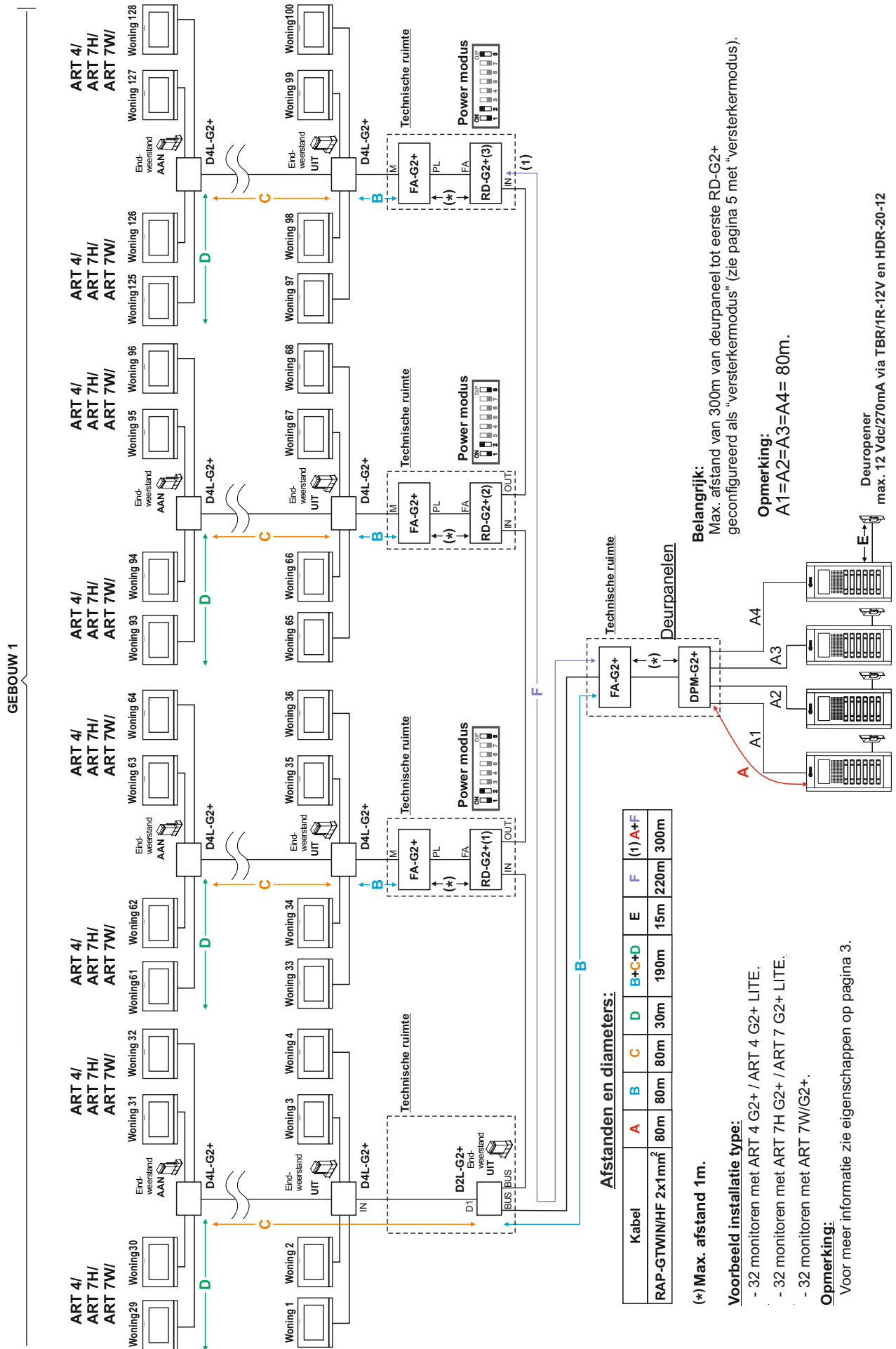
Opmerking:

A1=A2=A3=A4= 80m.

Deuropener  
max. 12 Vdc/270mA via TBR/1R-12V en HDR-20-12

WERKINGSMODUS: (POWER MODUS)

Installatie met 1 gebouw, 128 monitoren, 3 RD-G2+ "power modus" en 4 deurpanelen.



Afstanden en diameters:

Kabel	A	B	C	D	B+C+D	E	F	(1)A+F
RAP-GTWIN/HF 2x1mm <sup>2</sup>	80m	80m	80m	30m	190m	15m	220m	300m

(\*) Max. afstand 1m.

Voorbeeld installatie type:

- 32 monitoren met ART 4 G2+ / ART 4 G2+ LITE.
- 32 monitoren met ART 7H G2+ / ART 7 G2+ LITE.
- 32 monitoren met ART 7W/G2+.

Opmerking:

Voor meer informatie zie eigenschappen op pagina 3.

Belangrijk:

Max. afstand van 300m van deurpaneel tot eerste RD-G2+ geconfigureerd als "versterkermodus" (zie pagina 5 met "versterkermodus").

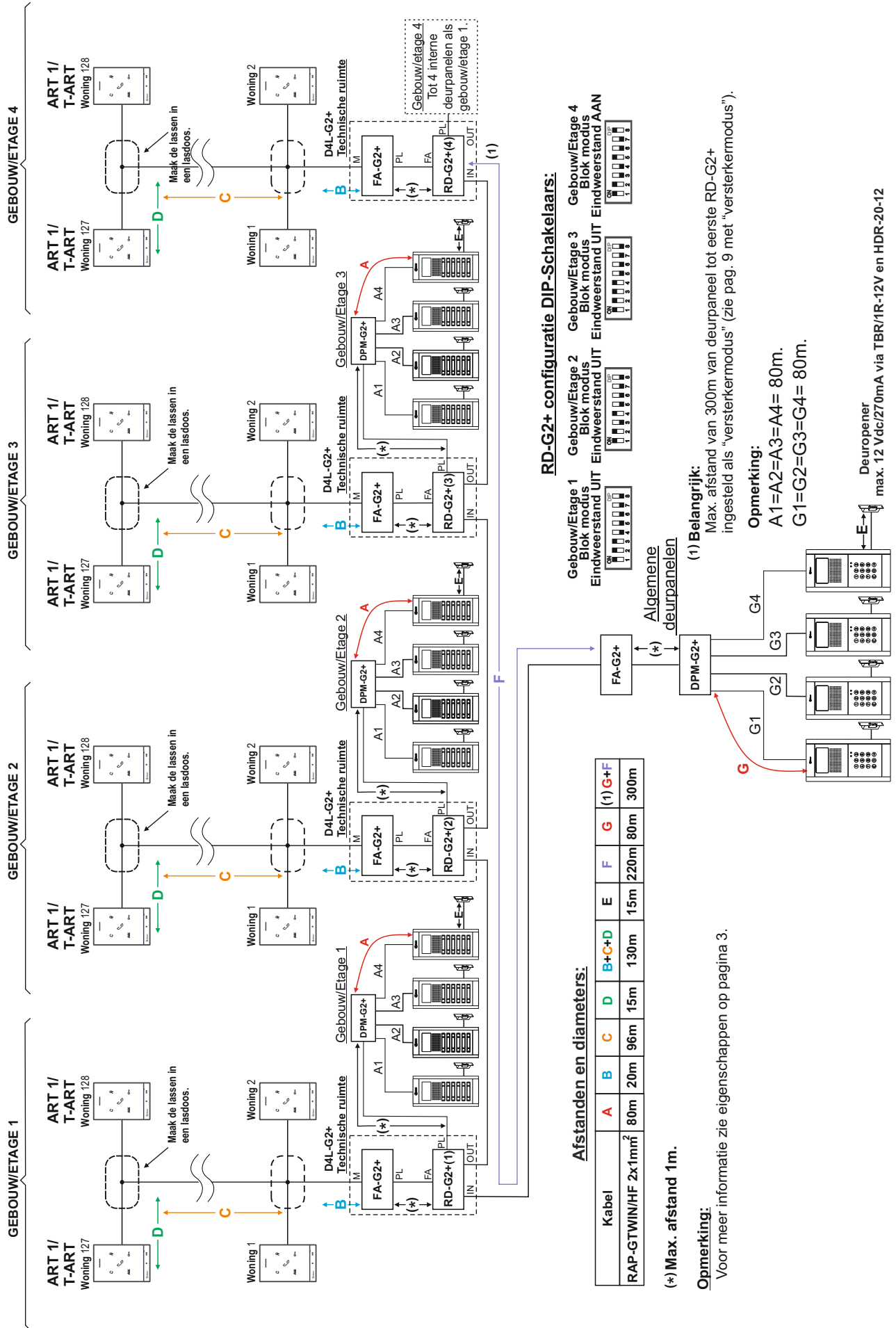
Opmerking:

A1=A2=A3=A4= 80m.

Deurpener  
max. 12 Vdc/270mA via TBR/1R-12V en HDR-20-12

WERKINGSMODUS: (BLOK MODUS-AUDIO DEURPANEEL)

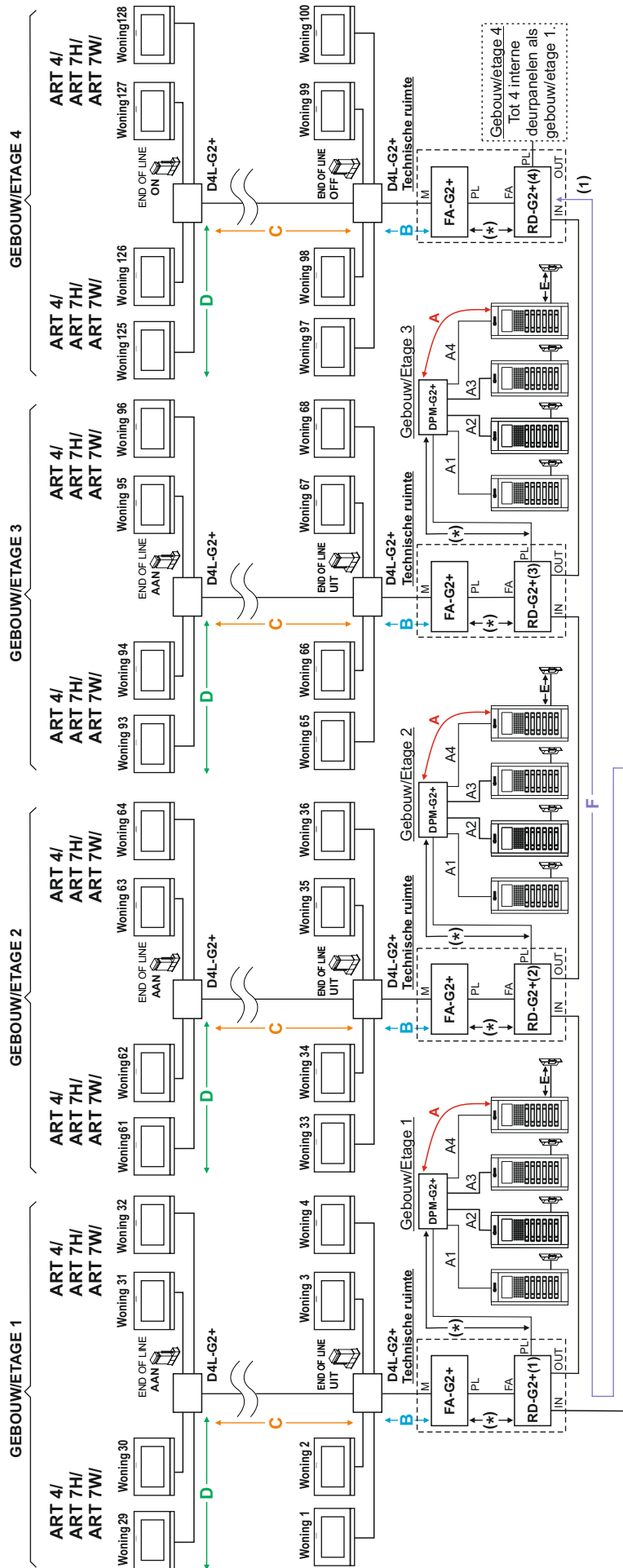
Installatie met 4 gebouwen/etages, 128 audio toestellen per gebouw/verdieping, 16 interne deurpanelen en 4 algemene codepanelen.



Deuropener  
max. 12 Vdc/270mA via TBR/1R-12V en HDR-20-12

WERKINGSMODUS: (BLOK MODUS)

Installatie met 4 gebouwen/etages, 128 monitoren, 16 interne deurpanelen en 4 algemene deurpanelen.



RD-G2+ configuratie DIP-Schakelaars:



Afstanden en diameters:

Kabel	A	B	C	D	B+C+D	E	F	G	(1) G+F
RAP-GTWIN/HF 2x1mm <sup>2</sup>	80m	80m	80m	30m	190m	15m	220m	80m	300m

(\*) Max. afstand 1m.

Voorbeeld installatie type:

- 128 monitoren met ART 4 G2+ / ART 4 G2+ LITE.
- 128 monitoren met ART 7H G2+ / ART 7 G2+ LITE.
- 128 monitoren met ART 7W/G2+

Opmerking:

Voor meer informatie zie eigenschappen op pagina 3.

(1) Belangrijk:  
Max. afstand van 300m van deurpaneel tot eerste RD-G2+ ingesteld als "versterkermodus" (zie pag. 9 met "versterkermodus").

Opmerking:

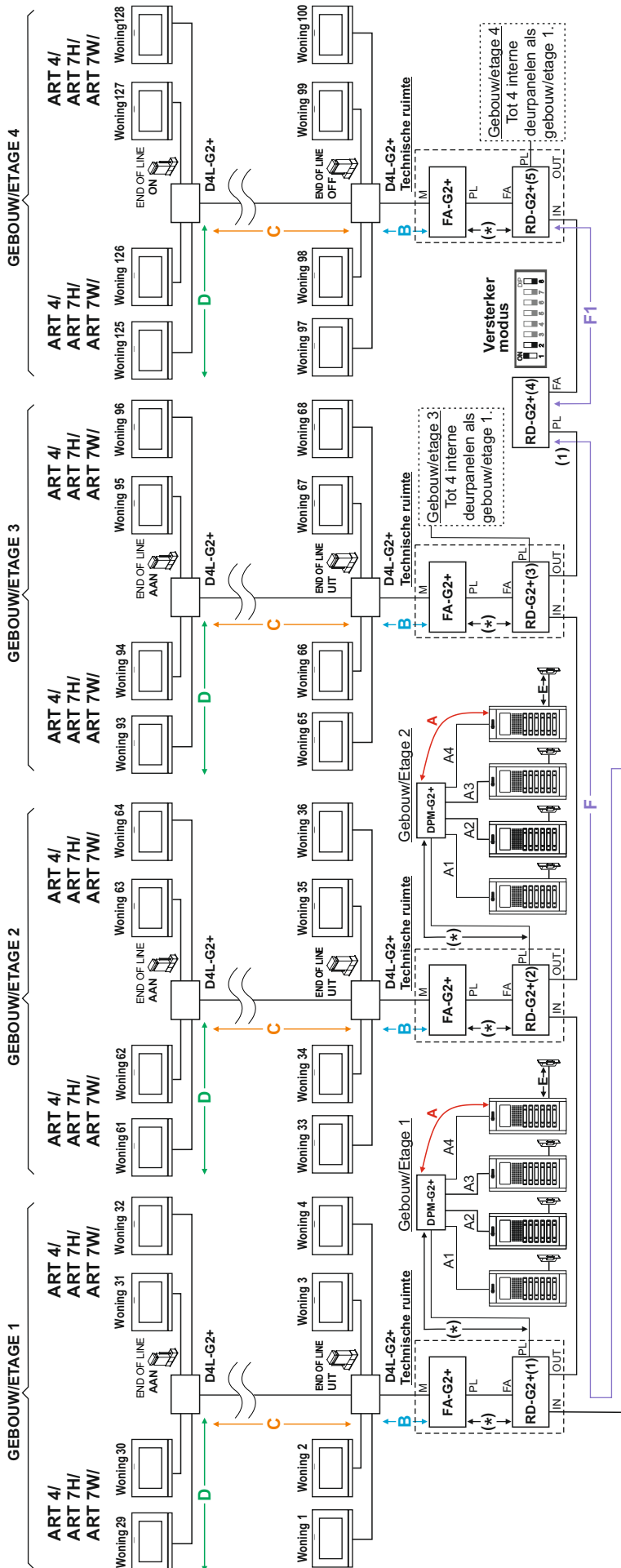
A1=A2=A3=A4= 80m.  
G1=G2=G3=G4= 80m.

Deuropener  
max. 12 Vdc/270mA via TBR/1R-12V en HDR-20-12



WERKINGSMODUS: (BLOK MODUS MET VERSTERKERMODUS)

Installatie met 4 gebouwen/etages, 128 monitoren, 16 interne deurpanelen, 1RD-G2+ “versterkermodus” en 4 algemene deurpanelen.



RD-G2+ configuratie DIP-Schakelaars:



**Afstanden en diameters:**

Kabel	A	B	C	D	B+C+D	E	F	F1	G	(1)G+F	300m
RAP-GTWIN/HF 2x1mm <sup>2</sup>	80m	80m	80m	30m	190m	15m	220m	220m	80m	80m	300m

(\*)Max. afstand 1m.

Voorbeeld installatie type:

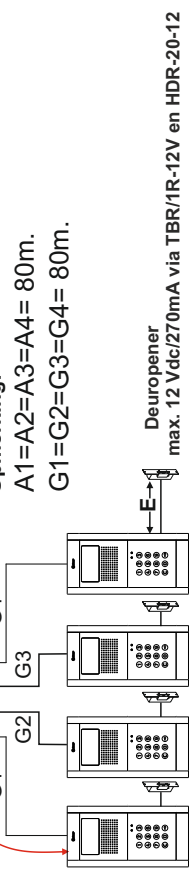
- 128 monitoren met ART 4 G2+ / ART 4 G2+ LITE.
- 128 monitoren met ART 7H G2+ / ART 7 G2+ LITE.
- 128 monitoren met ART 7W/G2+.

Opmerking:

Voor meer informatie zie eigenschappen op pagina 3.

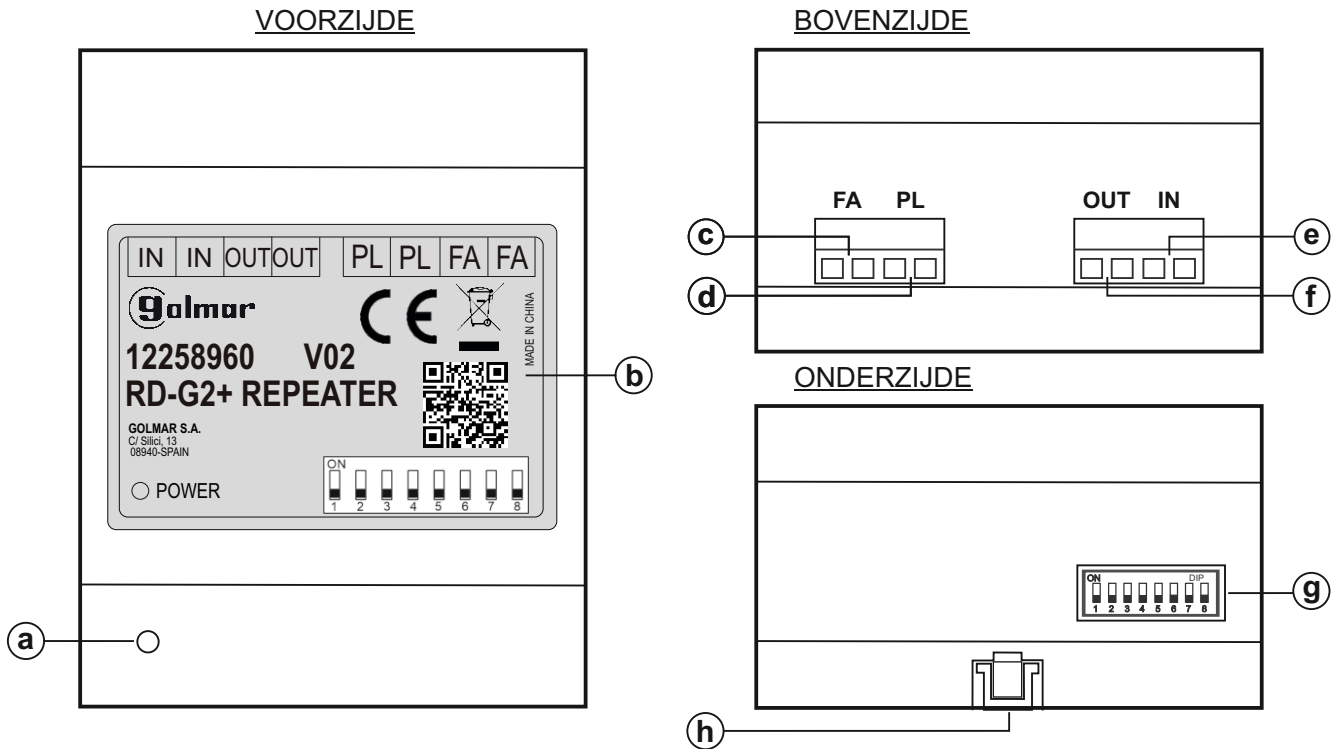
Algemene deurpanelen

- (1) Belangrijk:  
Max. afstand van 300m van deurpaneel tot eerste RD-G2+ ingesteld als “versterkermodus” (zie pag. 9 met “versterkermodus”).
- Opmerking:  
A1=A2=A3=A4= 80m.  
G1=G2=G3=G4= 80m.



Deuropener  
max. 12 Vdc/270mA via TBR/1R-12V en HDR-20-12

## BESCHRIJVING VAN DE RD-G2+ DIGITALE REPEATER MODULE

**Beschrijving:**

a. Voeding status Led.

b. Label.

(\*) c. "FA" aansluitconnectoren. (Voeding)

(\*) d. "PL" aansluitconnectoren. (Paneel)

(\*) **Opmerking:** Zie installatie schema's voor aansluitingen.

(\*) e. "IN" aansluitconnectoren. (BUS IN)

(\*) f. "OUT" aansluitconnectoren. (BUS UIT)

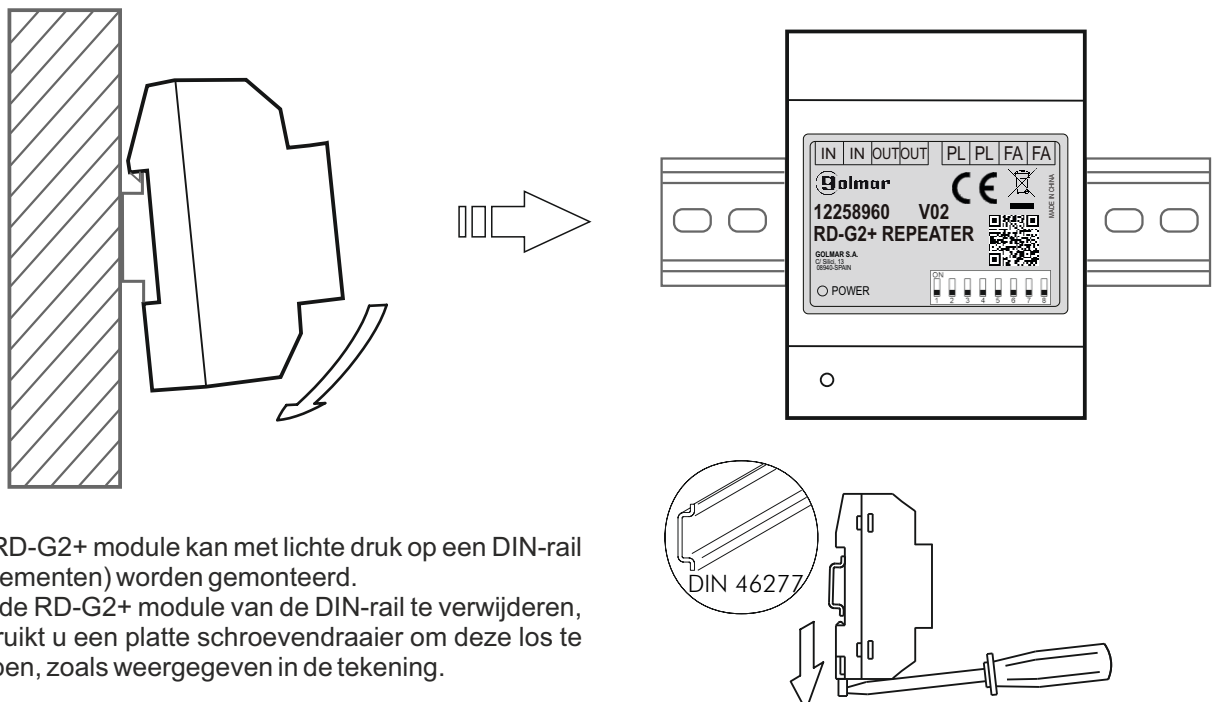
g. Configuratie DIP-Schakelaars.

h. DIN rail bevestigingslip.

## INSTALLATIE

**Installatie van de digitale repeater module RD-G2+:**

Installeer de RD-G2+ module op een droge, beschermde plaats, vrij van het risico dat deze nat kan worden.



De RD-G2+ module kan met lichte druk op een DIN-rail (4 elementen) worden gemonteerd.

Om de RD-G2+ module van de DIN-rail te verwijderen, gebruikt u een platte schroevendraaier om deze los te wippen, zoals weergegeven in de tekening.

## INSTALLATIE

### **Beschrijving van de DIP-Schakelaars:**

De DIP-schakelaars van de RD-G2+ module maken de configuratie mogelijk van een van de 3 werkingsmodussen, de gebouw/etage adrescode "blokmodus" en de eindweerstand (einde van de lijn).

#### Configureren van de werkingsmodus:

De DIP-schakelaars 1 en 2 van de RD-G2+ module maken het mogelijk om een van de 3 werkingsmodussen in te stellen.



Versterkermodus:  
DIP-schakelaars: 1 op AAN en 2 op UIT.



Power modus:  
DIP-schakelaars: 1 op UIT en 2 op AAN.



Blok modus:  
DIP-schakelaars: 1 en 2 op AAN.



Geen functie.

#### (\*) **Fabrieksinstelling.**

Configuratie van de adres code in de RD-G2+ module geïnstalleerd in "blok modus":

Dip-schakelaars 3 t/m 7 van de RD-G2+ module maken het mogelijk het adres (gebouw/etage) van de RD-G2+ "blok modus" (adres 1 t/m 32) in te stellen.

De DIP-schakelaars in de UIT-stand hebben een waarde nul. In de AAN-positie krijgen ze de waarden uit de onderstaande tabel toegewezen. De adrescode van de RD-G2+ module is gelijk aan de som van de waarden van de schakelaars die op AAN staan.

#### **Belangrijk:**

-Adres 1 : (Dip3 op AAN & Dip4-Dip7 op UIT)  
-Adres 32: (Dip3 - Dip7 op UIT).

#### **Table of values**

Dip-schakelaars:	3	4	5	6	7
Waar de op AAN:	1	2	4	8	16



Voorbeeld: 1+0+4+0+0= 5

#### **Belangrijk:**

- Kies voor elke RD-G2+ module in "blok modus" een ander adres.

#### Configureren van de eindweerstand van de RD-G2+ module:

DIP-schakelaar 8 van de RD-G2+ activeert de eind weerstand in de AAN-stand. Activeer het in monitoren waar de buskabel eindigt. Deactiveer het alleen in tussenliggende monitoren.

DIP-schakelaar 8 op AAN



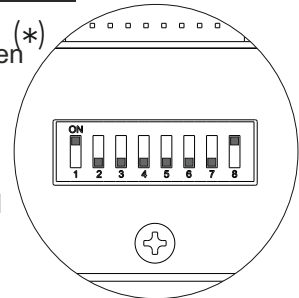
DIP-schakelaar 8 op UIT



## INSTALLATIE

### Configureren beldrukker code (video installatie tot 32 adressen/apartementen):

De EL610D-beldrukker module moet worden ingesteld om de oproepcode te koppelen (\*) aan de beldrukker. Voer deze configuratie uit met de DIP-schakelaar aan de achterkant van de module. Afhankelijk van de geselecteerde dip-schakelaar configuratie, zullen de beldrukken toegewezen worden aan een bepaalde oproepcode. Om de oproepcode op de monitoren te configureren kan men uit onderstaande tabel de code herleiden van de beldrukker.



### EL610D beldrukker module

#### Dubbele beldrukker module codes

	DIP switch								Beldrukker code									
	Dip1	Dip2	Dip3	Dip4	Dip5	Dip6	Dip7	Dip8	P1	P2	P3	P4	P5	P6	P7	P8	P9	P10
Module configuratie optie	1	Aan	Uit	Uit	Uit	Uit	Uit	Aan	1	2	3	4	5	6	7	8	9	10
	2	Uit	Aan	Uit	Uit	Uit	Uit	Aan	11	12	13	14	15	16	17	18	19	20
	3	Uit	Uit	Aan	Uit	Uit	Uit	Aan	21	22	23	24	25	26	27	28	29	30

#### Enkele beldrukker module codes

	Dip1	Dip2	Dip3	Dip4	Dip5	Dip6	Dip7	Dip8	P1	P3	P5	P7	P9
Module configuratie optie	1	Aan	Uit	Uit	Uit	Uit	Uit	Aan	1	2	3	4	5
	2	Uit	Aan	Uit	Uit	Uit	Uit	Aan	6	7	8	9	10
	3	Uit	Uit	Aan	Uit	Uit	Uit	Aan	11	12	13	14	15
	4	Uit	Uit	Uit	Aan	Uit	Uit	Aan	16	17	18	19	20
	5	Uit	Uit	Uit	Uit	Aan	Uit	Aan	21	22	23	24	25
	6	Uit	Uit	Uit	Uit	Uit	Aan	Aan	26	27	28	29	30
	7	Uit	Uit	Uit	Uit	Uit	Uit	Aan	Aan	31	-	-	-

(1) P1- P10: Beldrukker 1 - Beldrukker 10.

**Opmerking:** EL632 G2+ SE-module V04 en later, fabrieksinstelling met code "128" voor P1 en "127" voor P2.

**Opmerking:** EL632 G2+ SE-module V04 en later, P1- en P2-drukknoppen moeten de oproepcodes worden gewijzigd (bijvoorbeeld "32" voor P1 en "31" voor P2),

zie handleiding: <https://doc.golmar.es/search/manual/50122528> (pagina 28).

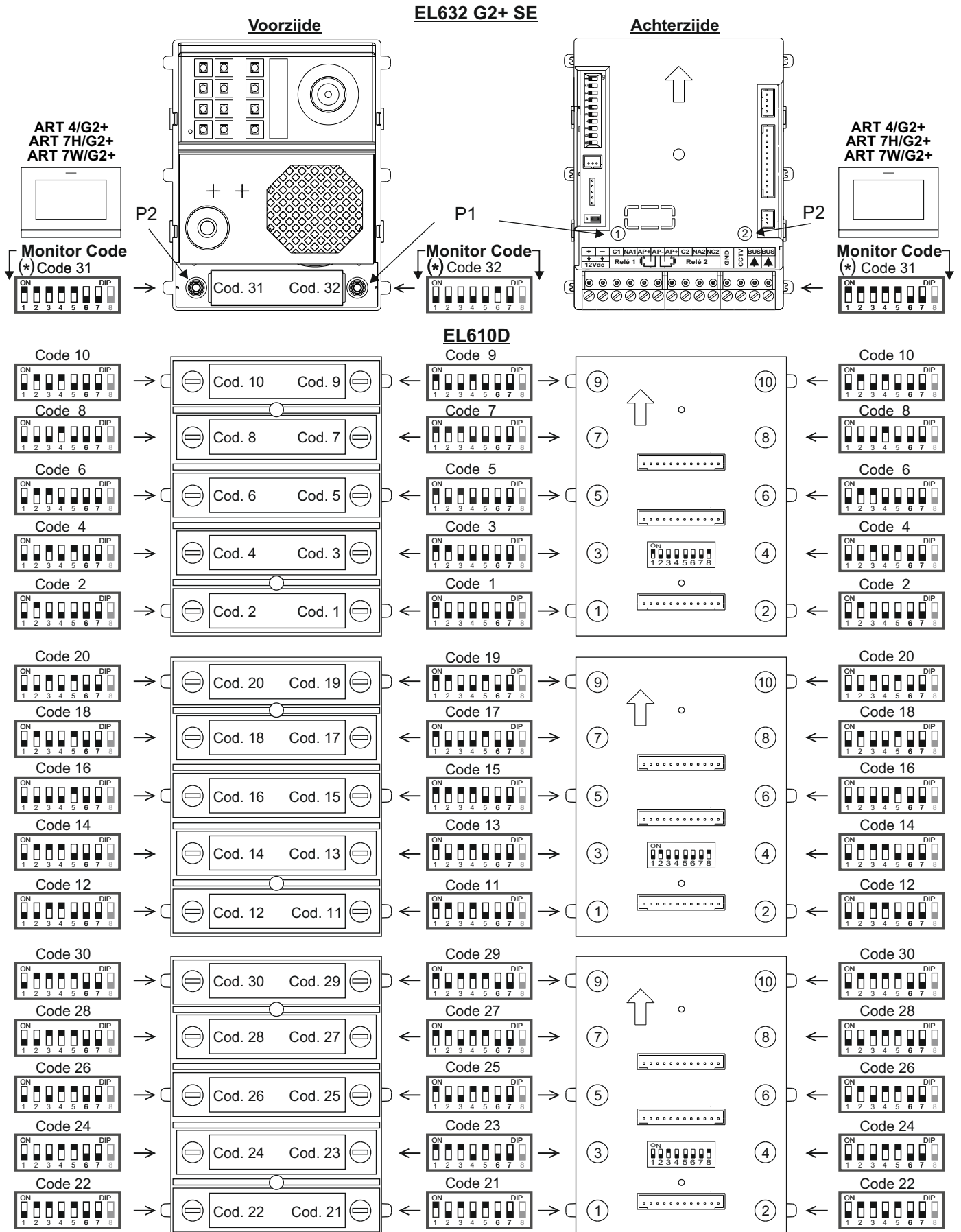
**Belangrijk:** Selecteer een andere configuratie-instelling voor elke EL610D-module.

**Belangrijk:** Voor beschrijving, installatie, configuratie en programmering van het deurpaneel, EL610D module en monitoren, zie handleiding bij het bijbehorende deurpaneel en monitor.

(\*) Fabrieksinstelling.

INSTALLATIE

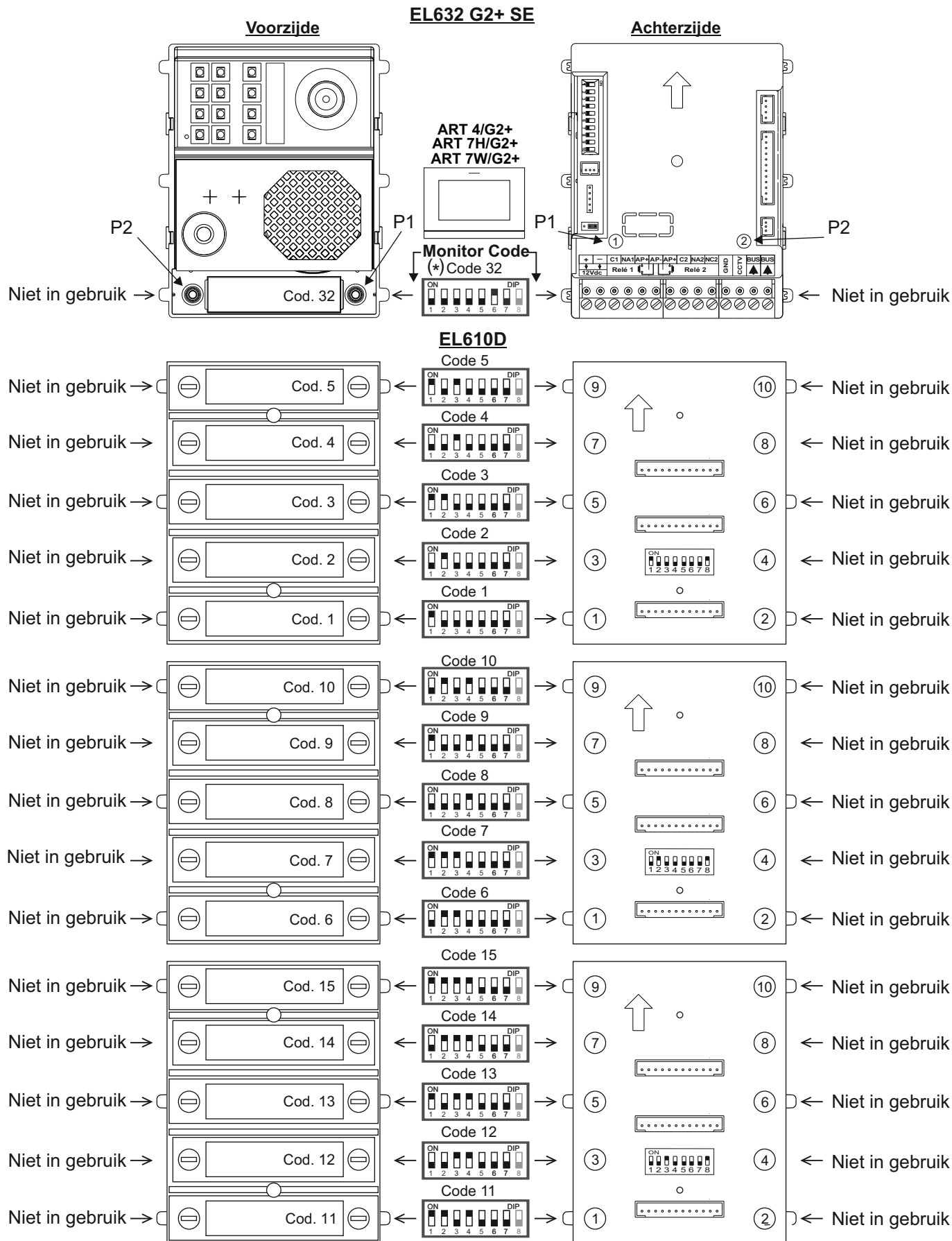
**Configuratie dubbele beldrukker module codes:**



(\*) **Opmerking:** EL632 G2+ SE module V04 & later, beldrukkers P1 en P2 moeten gewijzigd worden naar een andere code (bijvoorbeeld "32" voor P1 en "31" voor P2), zie pagina 12.

INSTALLATIE

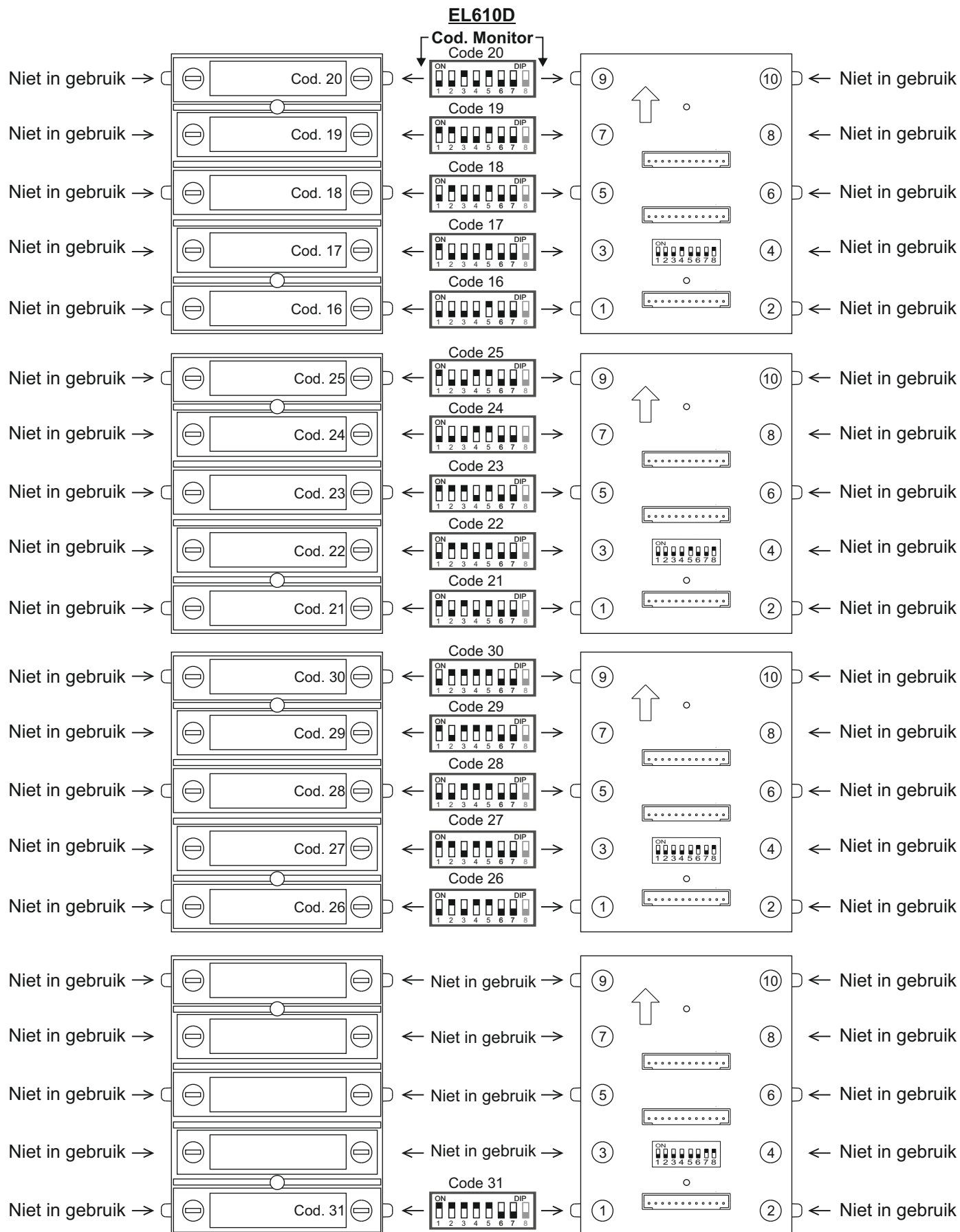
Configuratie enkele beldrukker codes voor module EL610D:



(\*) Opmerking: EL632 G2+ SE module V04 & later, Voor beldrukker P1 moet de fabriekscodé "128" worden aangepast (bijvoorbeeld "32" voor P1), zie pagina 12. Vervolg...

INSTALLATIE

Vervolg van vorige pagina.



## INSTALLATIE

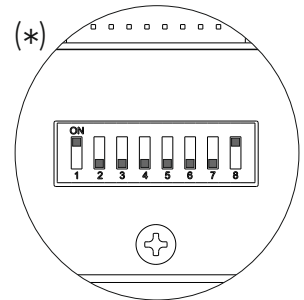
### Configureren beldrukker code (tot 128 adressen/appartementen):

De EL610D-beldrukker module moet worden ingesteld om de oproepcode te koppelen aan de beldrukker. Voer deze configuratie uit met de

DIP-schakelaar aan de achterkant van de module.

Afhankelijk van de geselecteerde dip-schakelaar configuratie, zullen de beldrukken toegewezen worden aan een bepaalde oproepcode.

Om de oproepcode op de monitoren te configureren kan men uit onderstaande tabel de code herleiden van de beldrukker.



**BELANGRIJK: Alleen een audio installatie tot 128 toestellen/appartementen met een EL642 G2+ spreek/luister module.**

#### EL610D beldrukker module

##### *Dubbele beldrukker module codes*

		DIP switch								Beldrukker code									
		Dip1	Dip2	Dip3	Dip4	Dip5	Dip6	Dip7	Dip8	P1	P2	P3	P4	P5	P6	P7	P8	P9	P10
Module configuratie optie	1	Aan	Uit	Uit	Uit	Uit	Uit	Uit	Aan	1	2	3	4	5	6	7	8	9	10
	2	Uit	Aan	Uit	Uit	Uit	Uit	Uit	Aan	11	12	13	14	15	16	17	18	19	20
	3	Uit	Uit	Aan	Uit	Uit	Uit	Uit	Aan	21	22	23	24	25	26	27	28	29	30
	4	Uit	Uit	Uit	Aan	Uit	Uit	Uit	Aan	31	32	33	34	35	36	37	38	39	40
	5	Uit	Uit	Uit	Uit	Aan	Uit	Uit	Aan	41	42	43	44	45	46	47	48	49	50
	6	Uit	Uit	Uit	Uit	Uit	Aan	Uit	Aan	51	52	53	54	55	56	57	58	59	60
	7	Uit	Uit	Uit	Uit	Uit	Uit	Aan	Aan	61	62	63	64	65	66	67	68	69	70
	8	Aan	Uit	Uit	Uit	Uit	Uit	Uit	Uit	71	72	73	74	75	76	77	78	79	80
	9	Uit	Aan	Uit	Uit	Uit	Uit	Uit	Uit	81	82	83	84	85	86	87	88	89	90
	10	Uit	Uit	Aan	Uit	Uit	Uit	Uit	Uit	91	92	93	94	95	96	97	98	99	100
	11	Uit	Uit	Uit	Aan	Uit	Uit	Uit	Uit	101	102	103	104	105	106	107	108	109	110
	12	Uit	Uit	Uit	Uit	Aan	Uit	Uit	Uit	111	112	113	114	115	116	117	118	119	120
	13	Uit	Uit	Uit	Uit	Uit	Aan	Uit	Uit	121	122	123	124	125	126	127	128	-	-

(1) P1- P10: Beldrukker 1 - beldrukker 10.

**Opmerking: EL632 G2+ SE module V04 & later, fabrieksinstelling met code "128" voor P1 en "127" voor P2.**

**Opmerking: EL642 G2+ audio module V02 & later, fabrieksinstelling met code "128" voor P1 & "127" voor P2.**

**Belangrijk:** Selecteer een andere configuratie-instelling voor elke EL610D-module.

**Belangrijk:** Voor beschrijving, installatie, configuratie en programmering van het deurpaneel, EL610D module en monitoren telefoons, zie handleiding bij het bijbehorende deurpaneel en monitor

(\*) **Fabrieksinstelling.**



## INSTALLATIE

Vervolg van voorgaande pagina.

### EL610D beldrukker module

#### Enkele beldrukker module codes

		DIP switch								Beldrukker code					(1)
		Dip1	Dip2	Dip3	Dip4	Dip5	Dip6	Dip7	Dip8	P1	P3	P5	P7	P9	
Module configuratie optie	1	Aan	Uit	Uit	Uit	Uit	Uit	Uit	Aan	1	2	3	4	5	(*)
	2	Uit	Aan	Uit	Uit	Uit	Uit	Uit	Aan	6	7	8	9	10	
	3	Uit	Uit	Aan	Uit	Uit	Uit	Uit	Aan	11	12	13	14	15	
	4	Uit	Uit	Uit	Aan	Uit	Uit	Uit	Aan	16	17	18	19	20	
	5	Uit	Uit	Uit	Uit	Aan	Uit	Uit	Aan	21	22	23	24	25	
	6	Uit	Uit	Uit	Uit	Uit	Aan	Uit	Aan	26	27	28	29	30	
	7	Uit	Uit	Uit	Uit	Uit	Uit	Aan	Aan	31	32	33	34	35	
	8	Aan	Uit	Uit	Uit	Uit	Uit	Uit	Uit	36	37	38	39	40	
	9	Uit	Aan	Uit	Uit	Uit	Uit	Uit	Uit	41	42	43	44	45	
	10	Uit	Uit	Aan	Uit	Uit	Uit	Uit	Uit	46	47	48	49	50	
	11	Uit	Uit	Uit	Aan	Uit	Uit	Uit	Uit	51	52	53	54	55	
	12	Uit	Uit	Uit	Uit	Aan	Uit	Uit	Uit	56	57	58	59	60	
	13	Uit	Uit	Uit	Uit	Uit	Aan	Uit	Uit	61	62	63	64	65	
	14	Uit	Uit	Uit	Uit	Uit	Uit	Aan	Uit	66	67	68	69	70	

(1) P1- P10: Beldrukker 1 - beldrukker 10.

**Opmerking:** EL632 G2+ SE video module V04 & later, fabrieksinstelling met code "128" voor P1.

**Opmerking:** EL632 G2+ SE video module V04 & later, voor beldrukker P1 moet de code worden aangepast naar bijvoorbeeld "71" voor P1, zie handleiding: <https://doc.golmar.es/search/manual/50122528> (pagina 28).

**Opmerking:** EL642 G2+ audio module V02 & later, fabrieksinstelling met code "128" voor P1.

**Opmerking:** EL642 G2+ audio module V02 & later, voor beldrukker P1 moet de code worden aangepast naar bijvoorbeeld "71" in P1, zie handleiding: <https://doc.golmar.es/search/manual/50122528> (pagina 28).

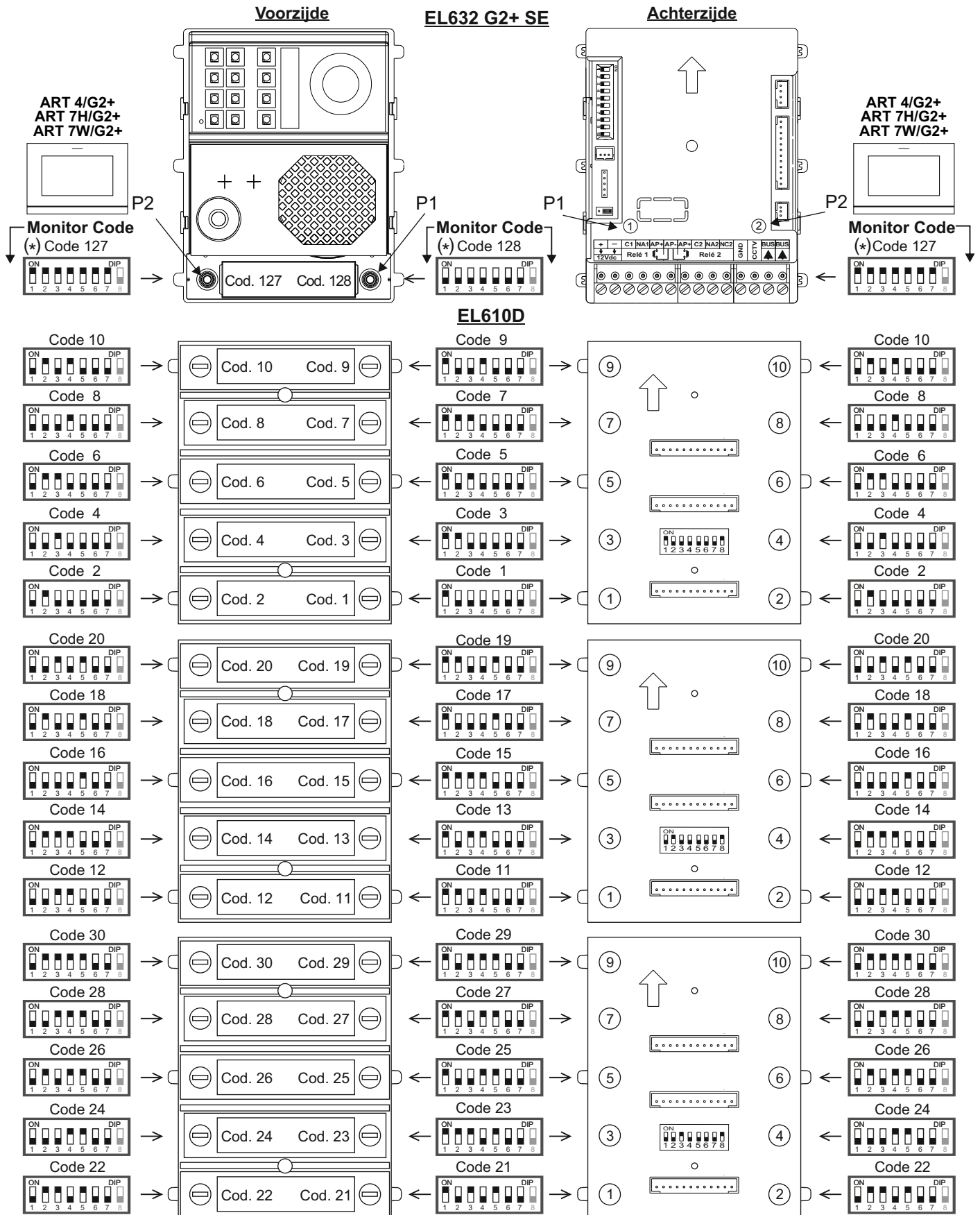
**Belangrijk:** Selecteer een andere configuratie-instelling voor elke EL610D-module.

**Belangrijk:** Voor beschrijving, installatie, configuratie en programmering van het deurpaneel, EL610D module en monitoren en telefoons, zie handleiding bij het bijbehorende deurpaneel en monitor

(\*) **Fabrieksinstelling.**

INSTALLATIE

**Configuratie dubbele beldrukker module codes (tot 128 adressen/appartementen):**

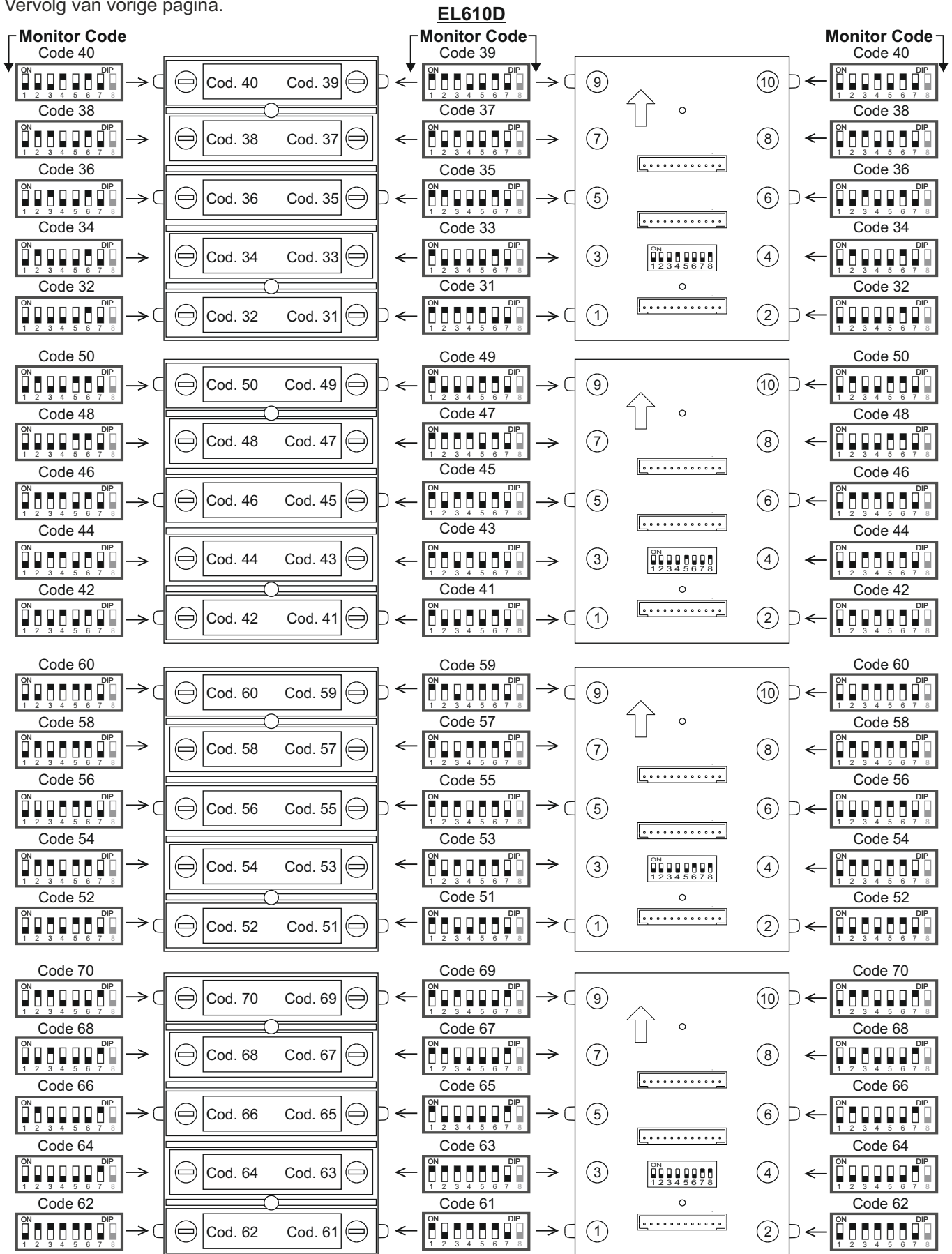


(\*) **Opmerking:** EL632 G2+ SE video module V04 & later, fabrieksinstelling met code "128" voor P1 en "127" voor P2.  
 EL642 G2+ audio module V02 & later, fabrieksinstelling "128" voor P1 & "127" voor P2.

Vervolg...

INSTALLATIE

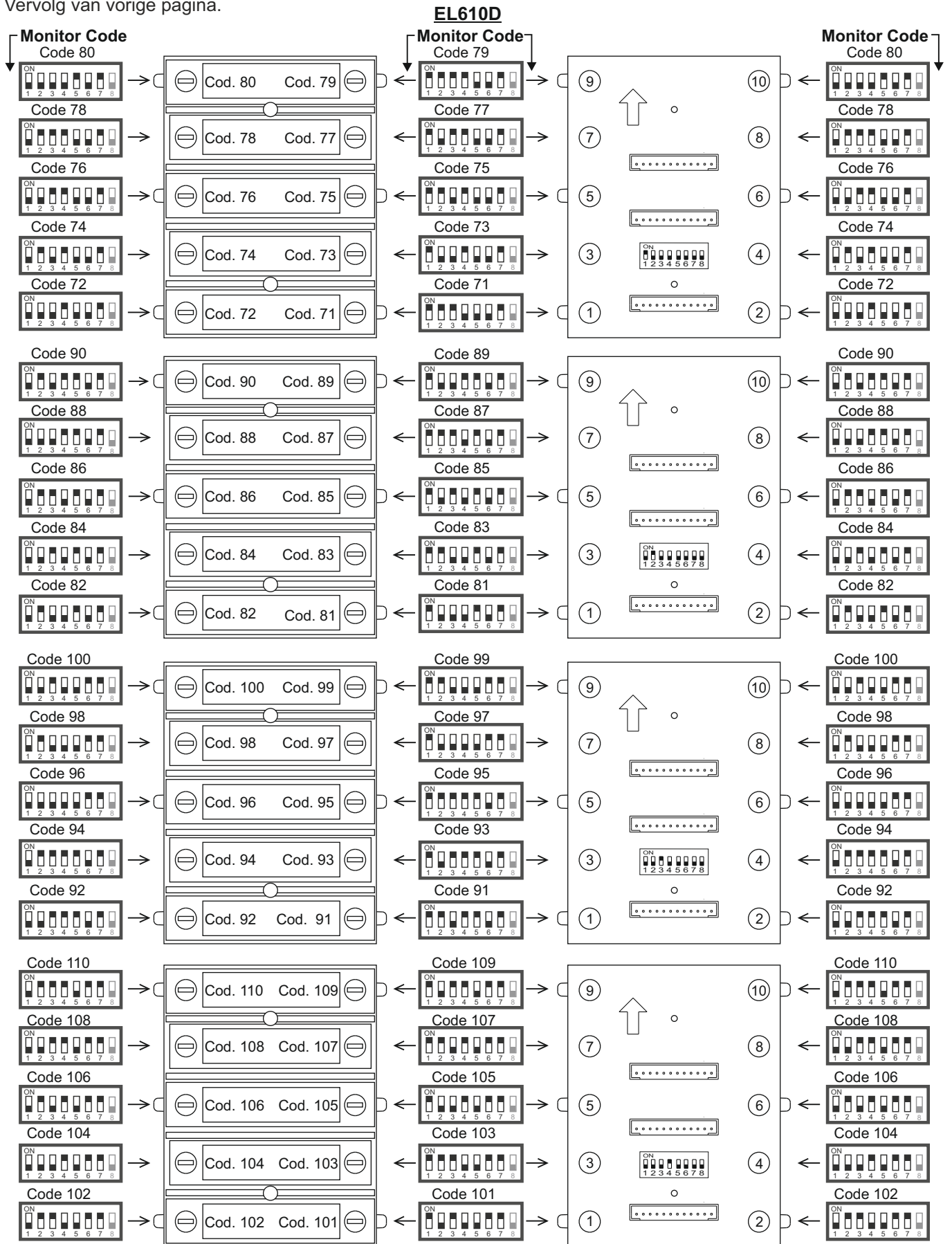
Vervolg van vorige pagina.



Vervolg...

INSTALLATIE

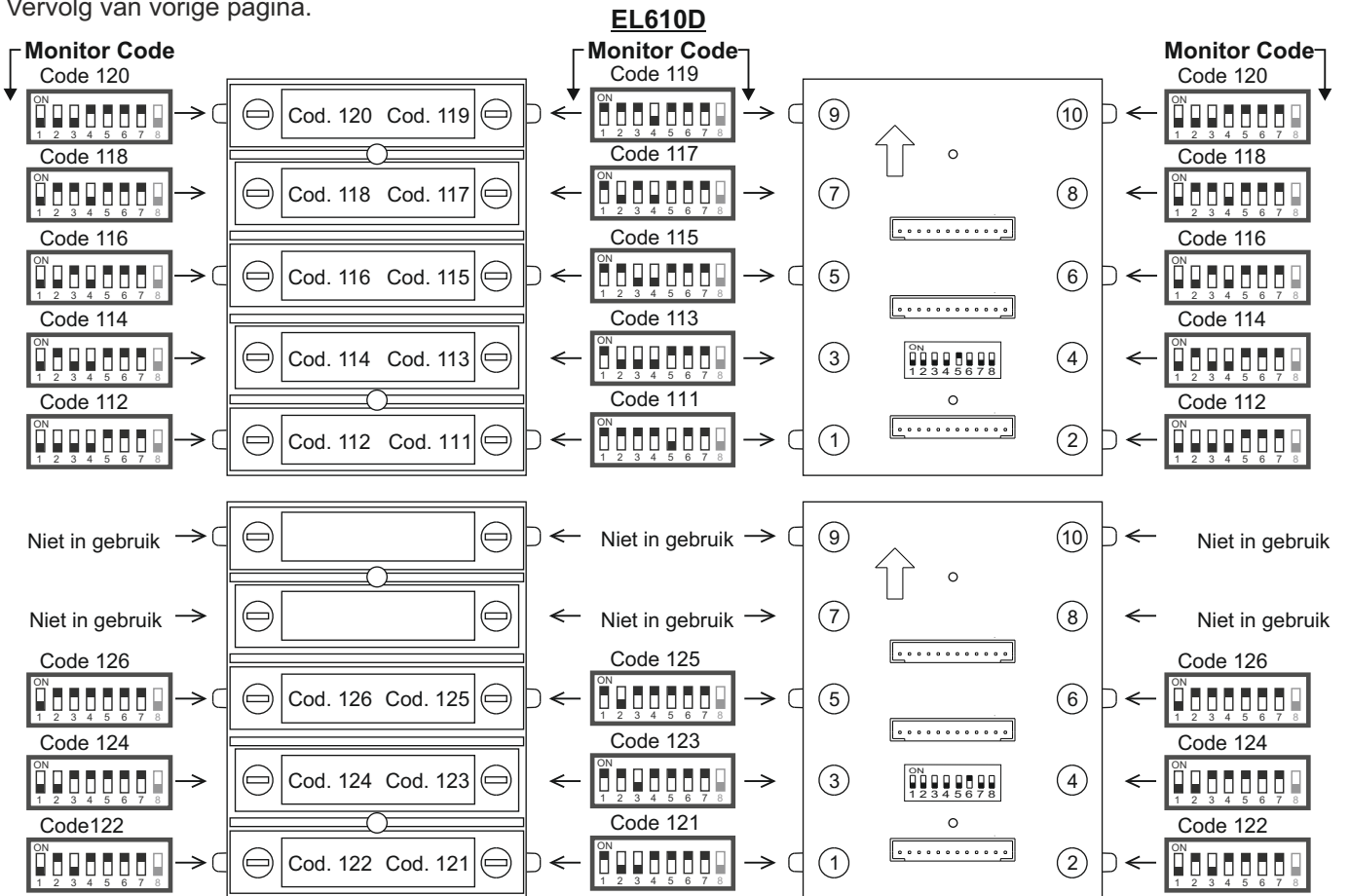
Vervolg van vorige pagina.



Vervolg...

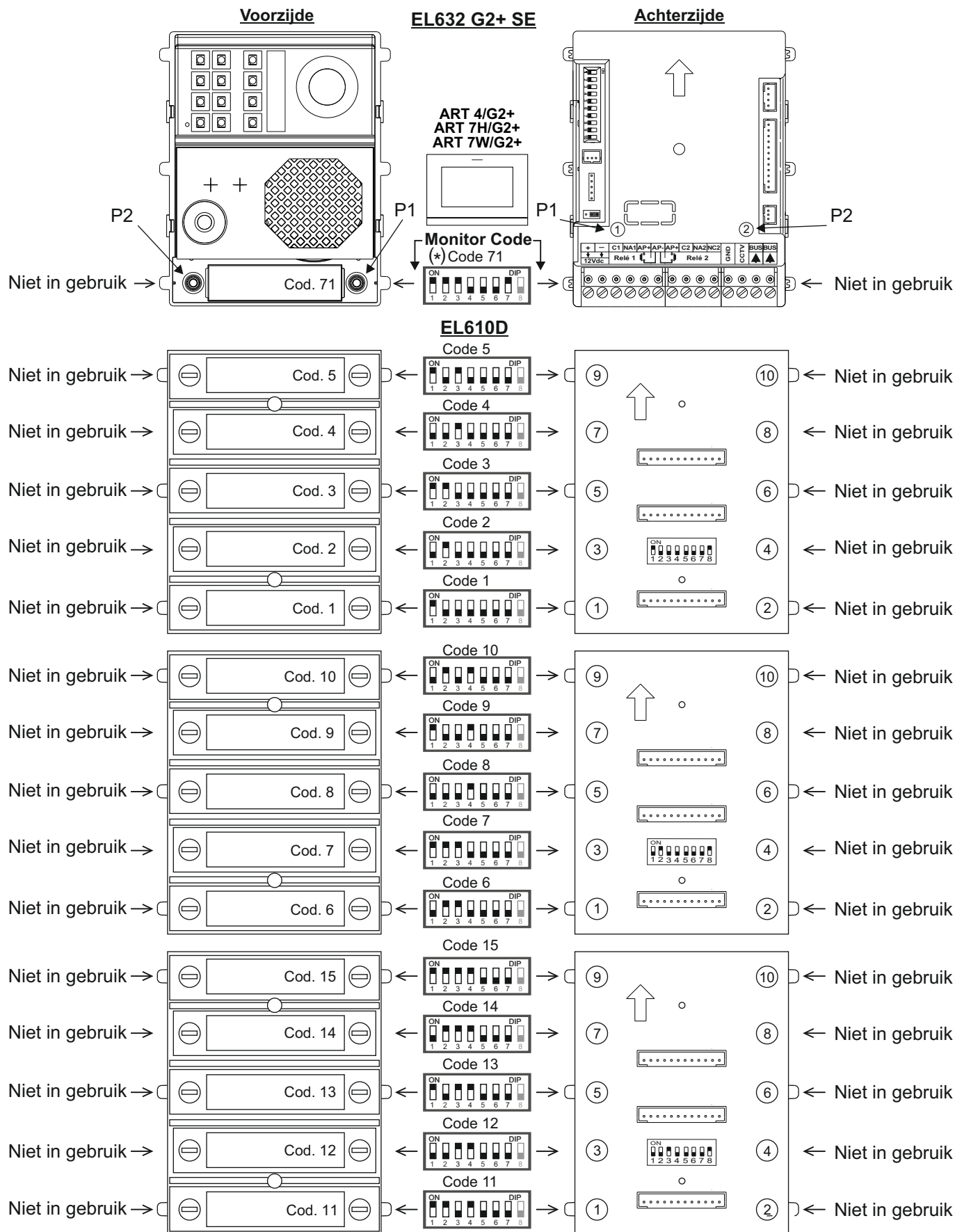
INSTALLATIE

Vervolg van vorige pagina.



**INSTALLATIE**

***Configuratie enkele beldrukker module codes (tot 71 adressen/appartementen):***

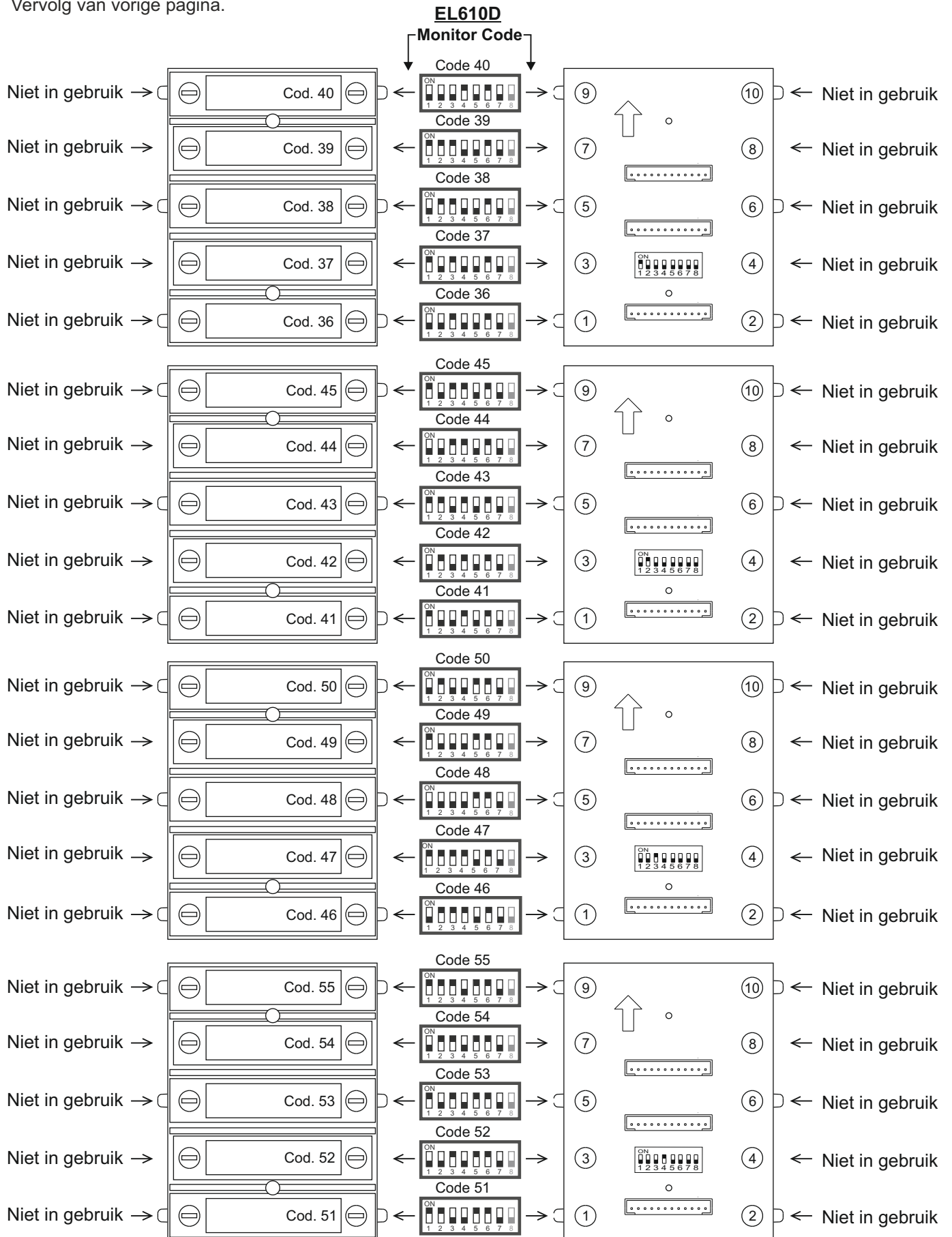


(\*) Nota: EL632 G2+ SE V04 & later, P1 push button must be changed the call code for example "71" in P1.  
 EL642 G2+ V02 & later, P1 push button must be changed the call code for example "71" in P1.



INSTALLATIE

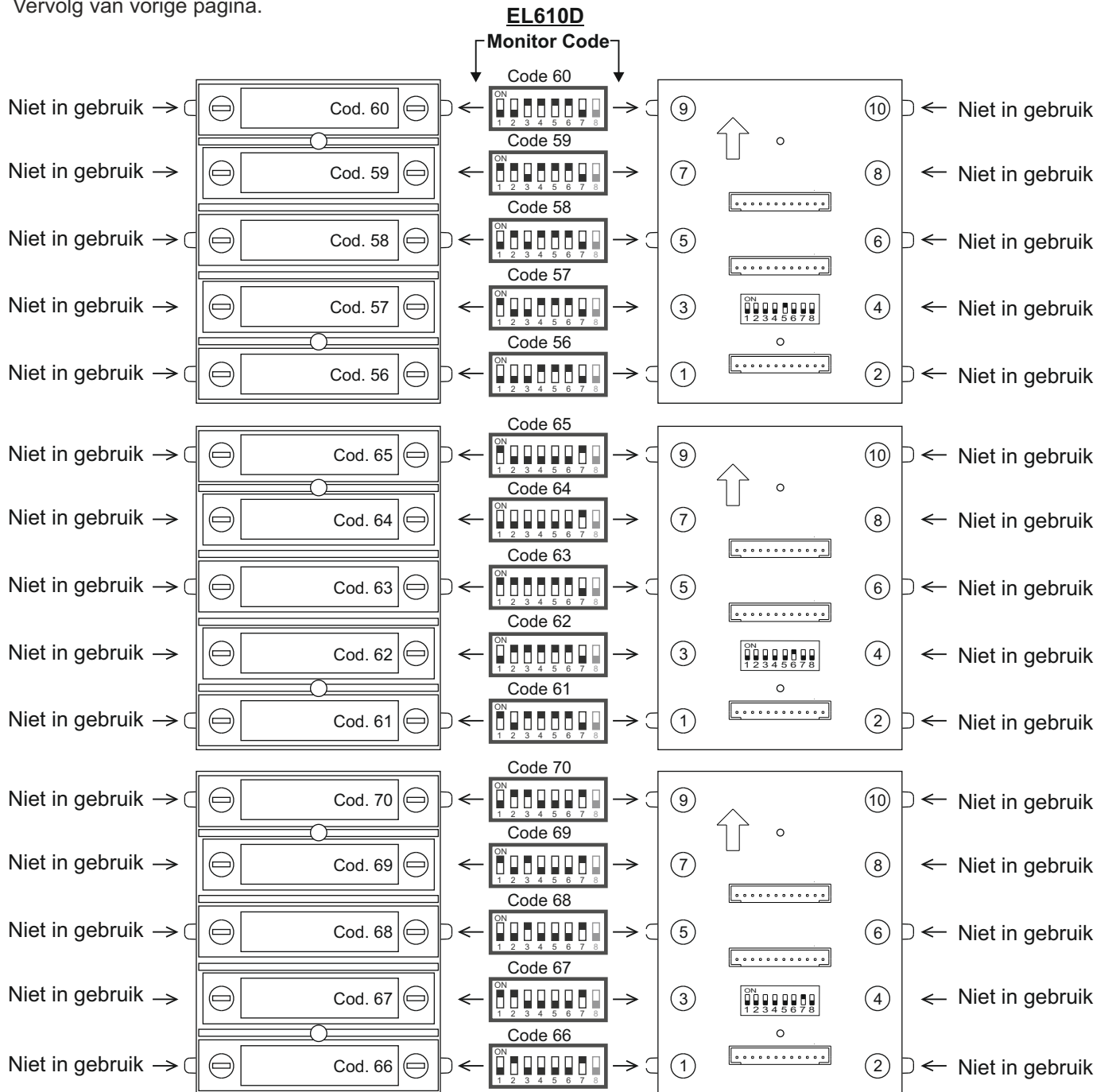
Vervolg van vorige pagina.





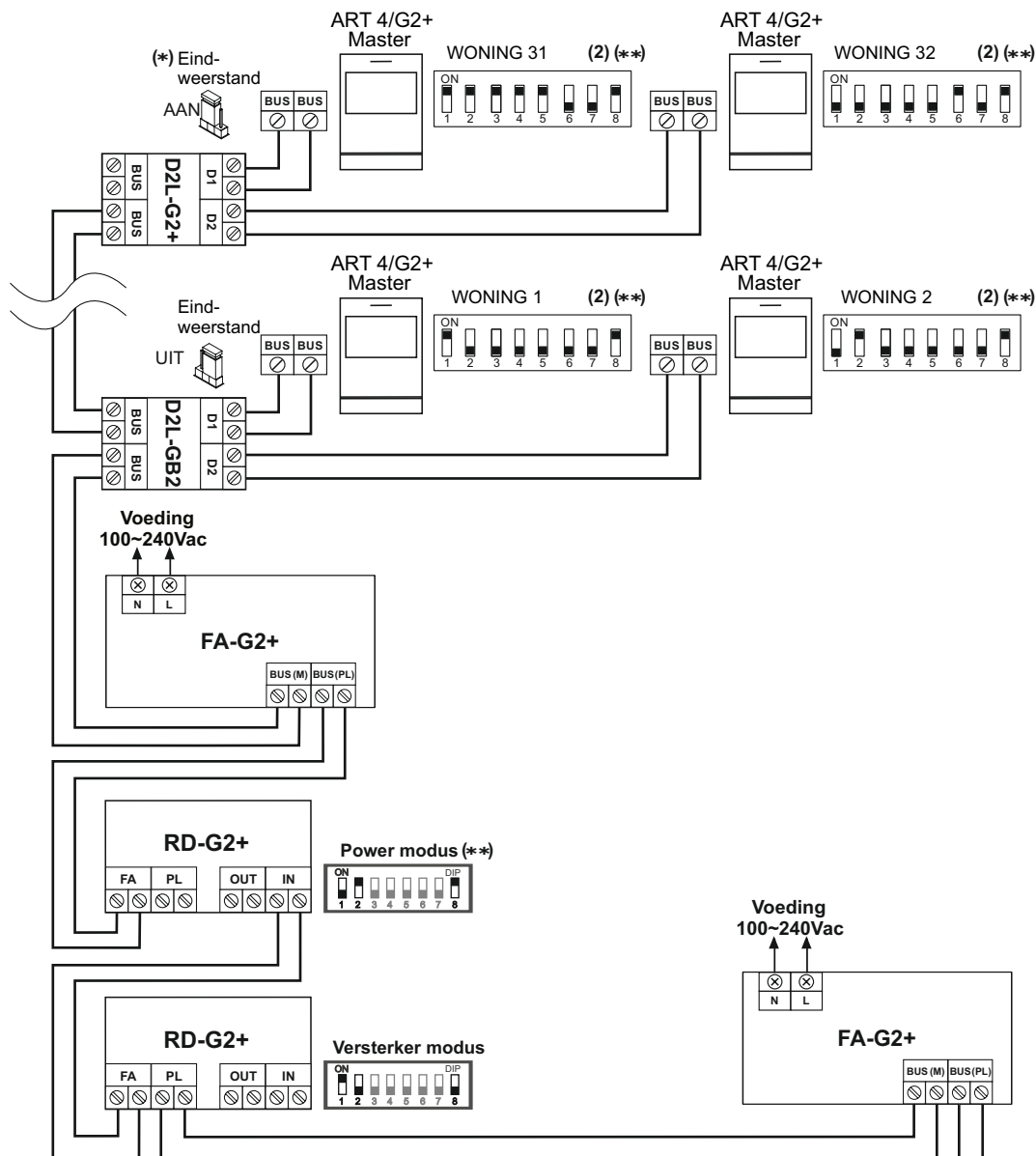
INSTALLATIE

Vervolg van vorige pagina.



INSTALLATIE SCHEMA'S (VERSTERKER MODUS):

**Deurvideo systeem met een RD-G2+ "versterker modus" (om de afstand te vergroten van de monitor bus).**



(\*) Zet de eindweerstand jumper op de laatste splitter op AAN, zet alle andere jumpers op tussen splitters op UIT.

(\*\*) Configureer het einde van de lijn (Eindweerstand) op de laatste monitor/RD-G2+. Dip 8 op AAN.

**Voorbeeld installatie type:**

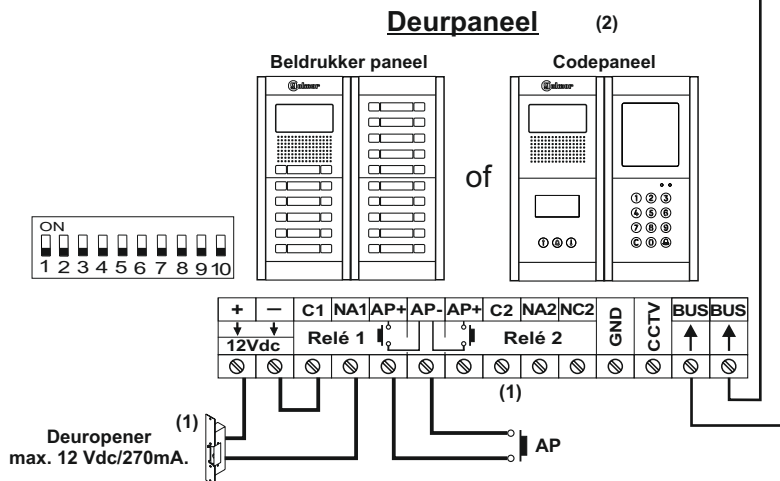
- 32 monitoren met ART 4 G2+ / ART 4 G2+ LITE.
- 32 monitoren met ART 7H G2+ / ART 7 G2+ LITE.
- 32 monitoren met ART 7W/G2+.

**Belangrijk:**

(1) Voor een ac. deuropener of een tweede deuropener, (zie pagina 39).

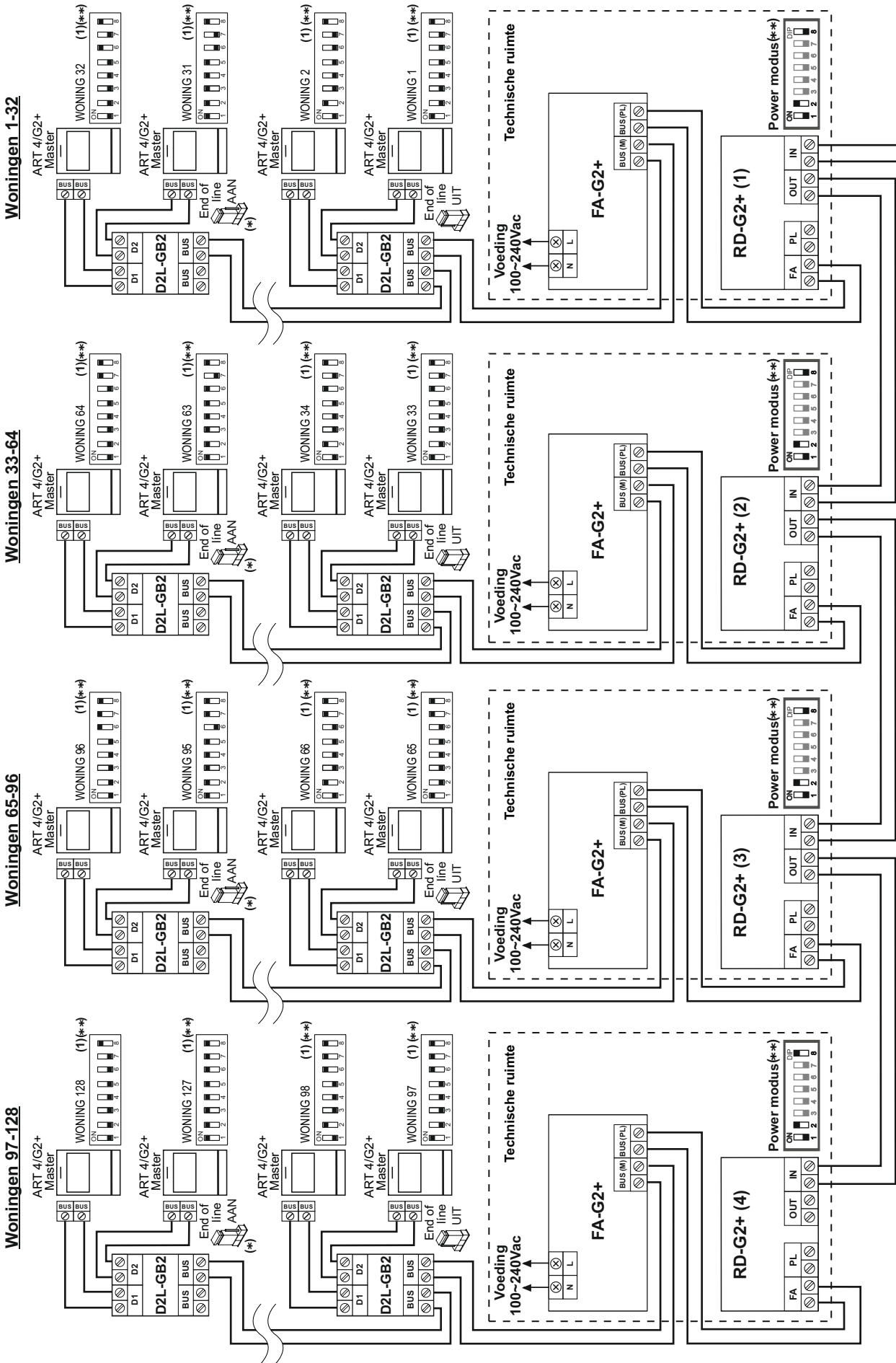
(2) Voor beschrijving, installatie, configuratie en programmering van deurpanelen en monitoren, zie de overeenkomstige handleidingen.

**Opmerking:** Afstanden en diameters, zie pagina 4.



INSTALLATIE SCHEMA'S (POWER MODUS):

Deurvideo systeem met 1 gebouw, 128 monitoren (ART 4/ART 7H/ART 7W) en 4 RD-G2+ "power modus".



(\*) Zet de eindweerstand jumper op de laatste splitter op AAN, zet alle andere jumpers op tussen splitters op UIT.

(\*\*) Configureer het einde van de lijn (Eindweerstand) op de laatste monitor/RD-G2+-Dip 8 op AAN.

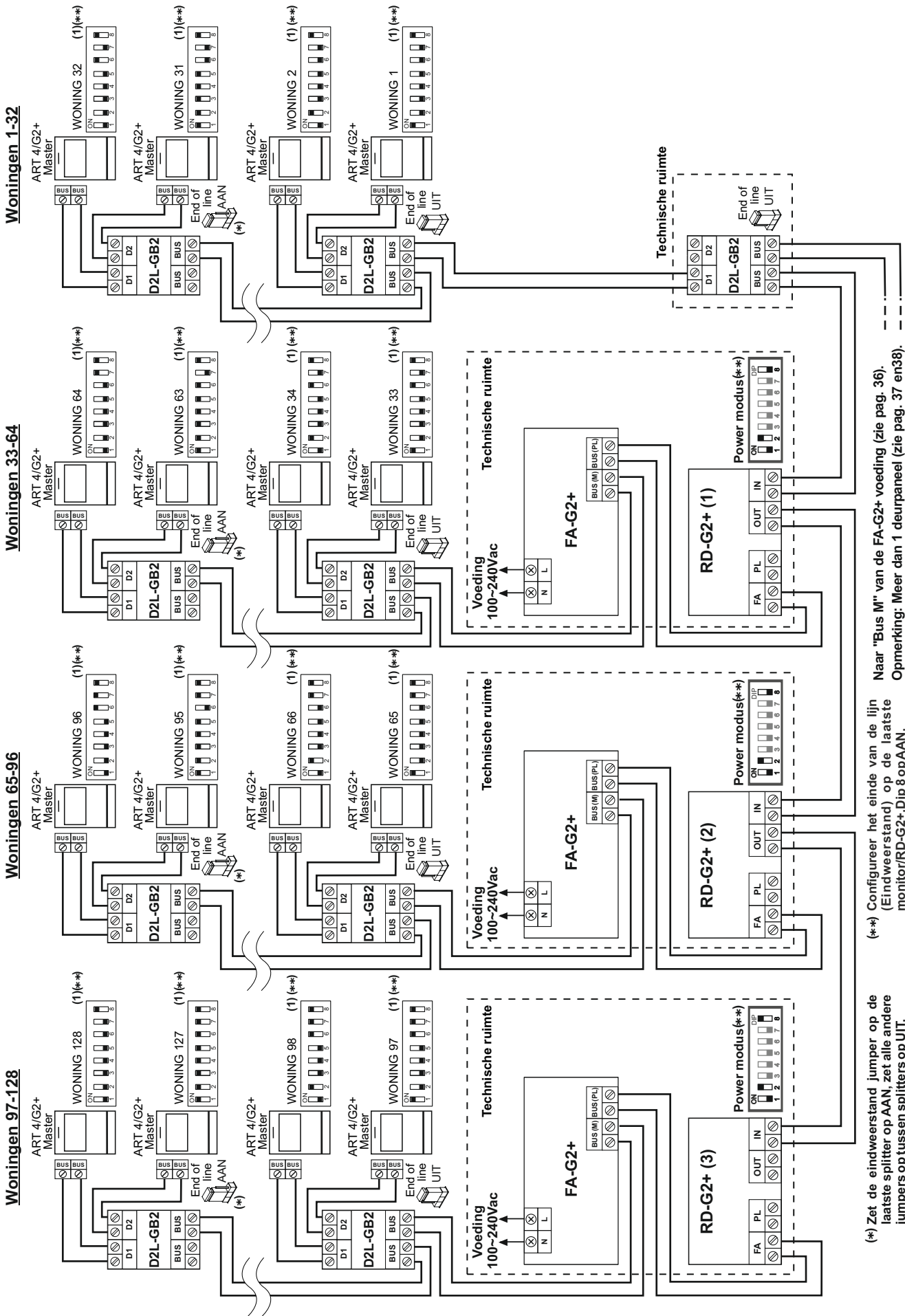
Opmerking: Afstanden en diameters, zie pagina 6.

Naar "Bus M" van de FA-G2+ voeding (zie pag. 36).  
Opmerking: Meer dan 1 deurpaneel (zie pag. 37 en 38).

(\*) Belangrijk: Voor beschrijving, installatie, configuratie en programmering van deurpanelen en monitoren, zie de corresponderende handleidingen.

INSTALLATIE SCHEMA'S (POWER MODUS):

**Deurvideo systeem met 1 gebouw, 128 monitoren (ART 4/ART 7H/ART 7W) en 4 RD-G2+ "power modus".**



(\*) Zet de eindweerstand jumper op de laatste splitter op AAN, zet alle andere jumpers op tussen splitters op UIT.

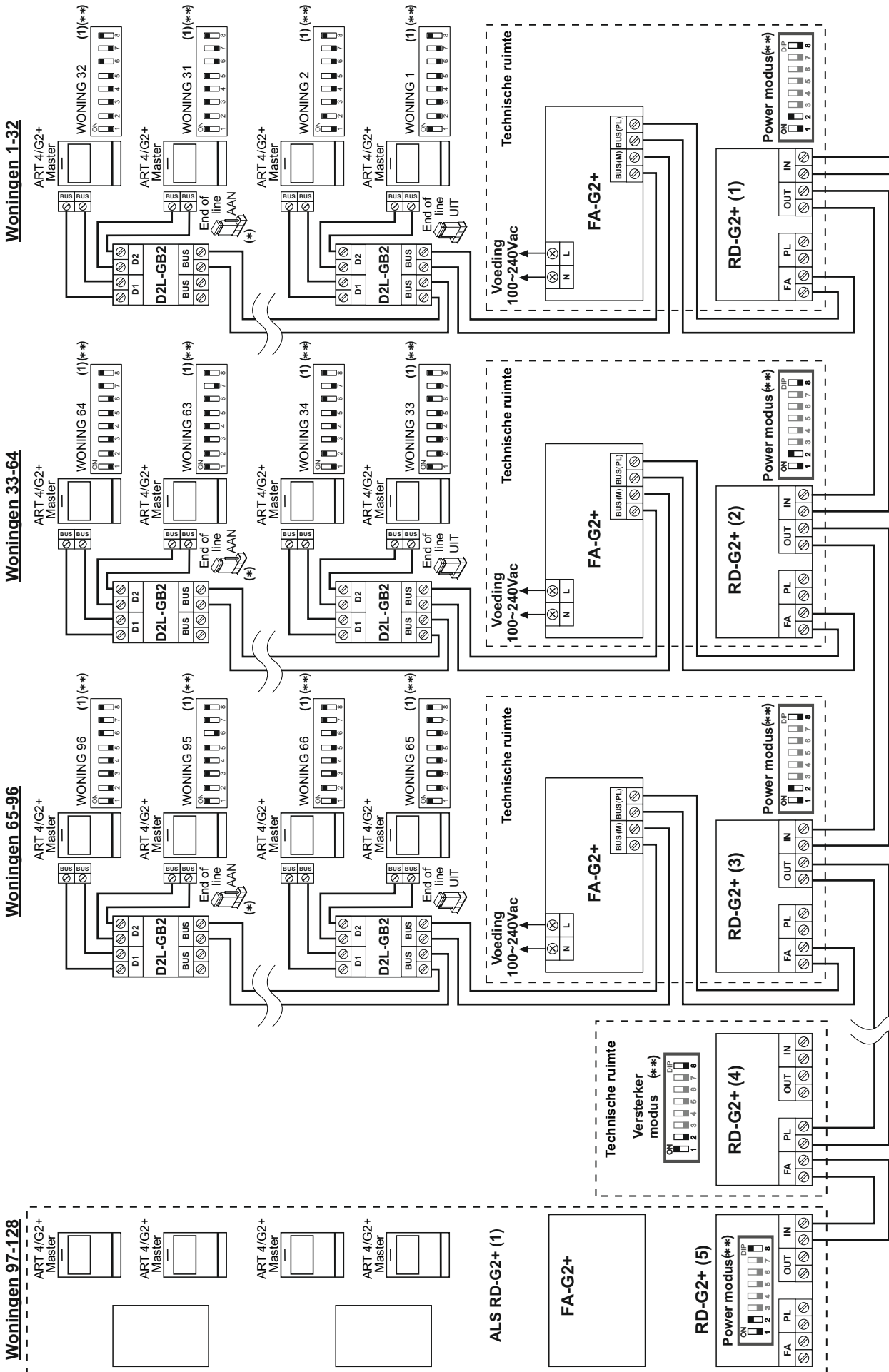
(\*\*) Configureer het einde van de lijn (Eindweerstand) op de laatste monitor/RD-G2+-Dip 8 op AAN.

Naar "Bus M" van FA-G2+ voeding (zie pag. 36).  
Opmerking: Meer dan 1 deurpaneel (zie pag. 37 en 38).

Opmerking: Afstanden en diameters, zie pagina 6. (1) Belangrijk: Voor beschrijving, installatie, configuratie en programmering van deurpanelen en monitoren, zie de corresponderende handleidingen.

INSTALLATIE SCHEMA'S (POWER MODUS EN VERSTERKER MODUS):

Deurvideo systeem met 1 gebouw, 128 monitoren (ART 4 / ART 7H / ART 7W), 4 RD-G2+ "power modus" en 1 RD-G2+ "versterker modus"



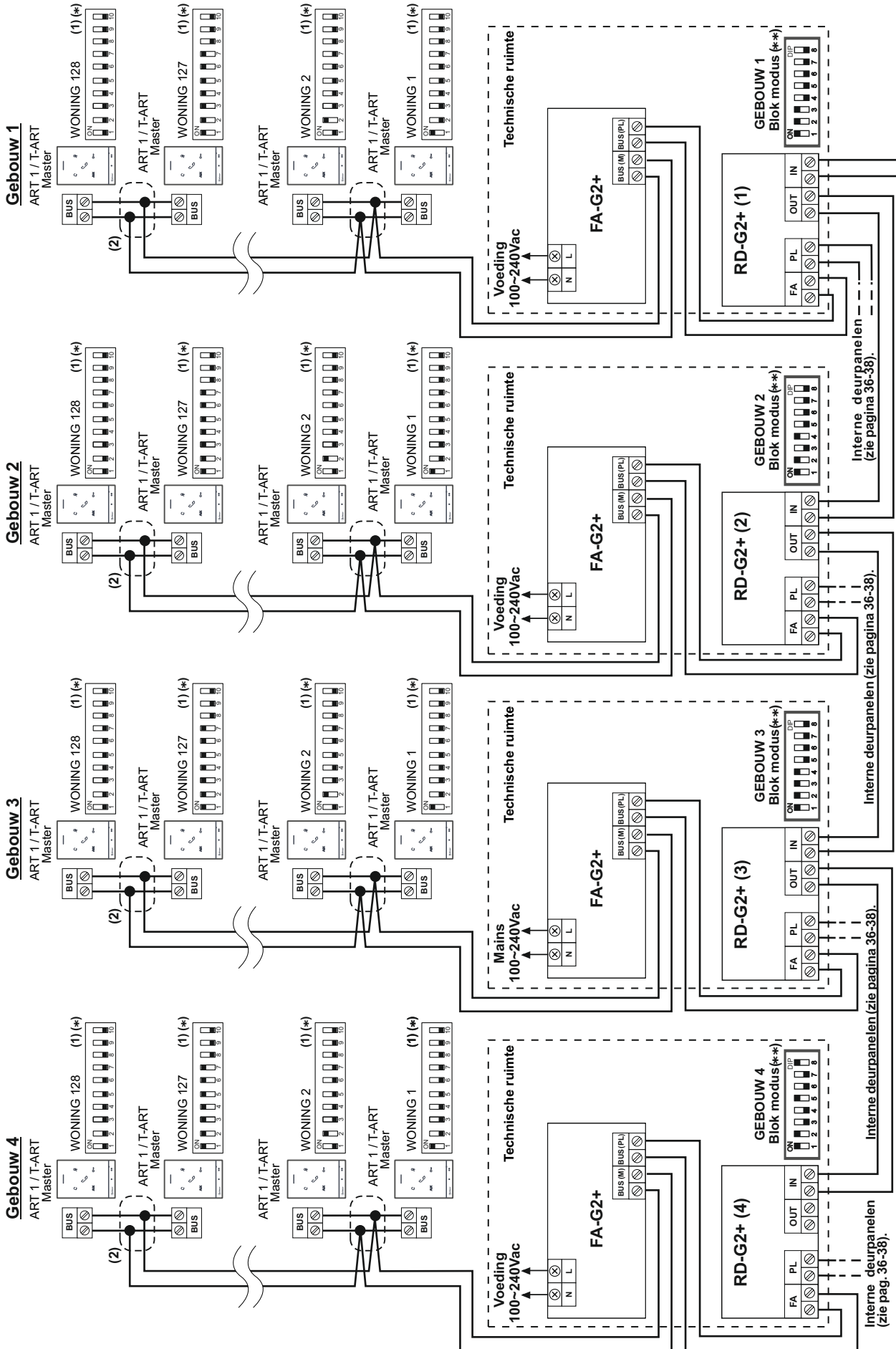
(\*) Zet de eindweerstand jumper op de laatste splitter op AAN, zet alle andere jumpers op tussen splitters op UIT.  
Opmerking: Afstanden en diameters, zie pagina 5.

(\*\*) Configureer het einde van de lijn (Eindweerstand) op de laatste monitor/RD-G2+ Dip 8 op AAN.  
(1) Belangrijk: Voor beschrijving, installatie, configuratie en programmering van deurpanelen en monitoren, zie de corresponderende handleidingen.

Naar "Bus M" van FA-G2+ voeding (zie pag. 36).  
Opmerking: Meer dan 1 deurpaneel (zie pag. 37 en 38).

INSTALLATIE SCHEMA'S (BLOK MODUS):

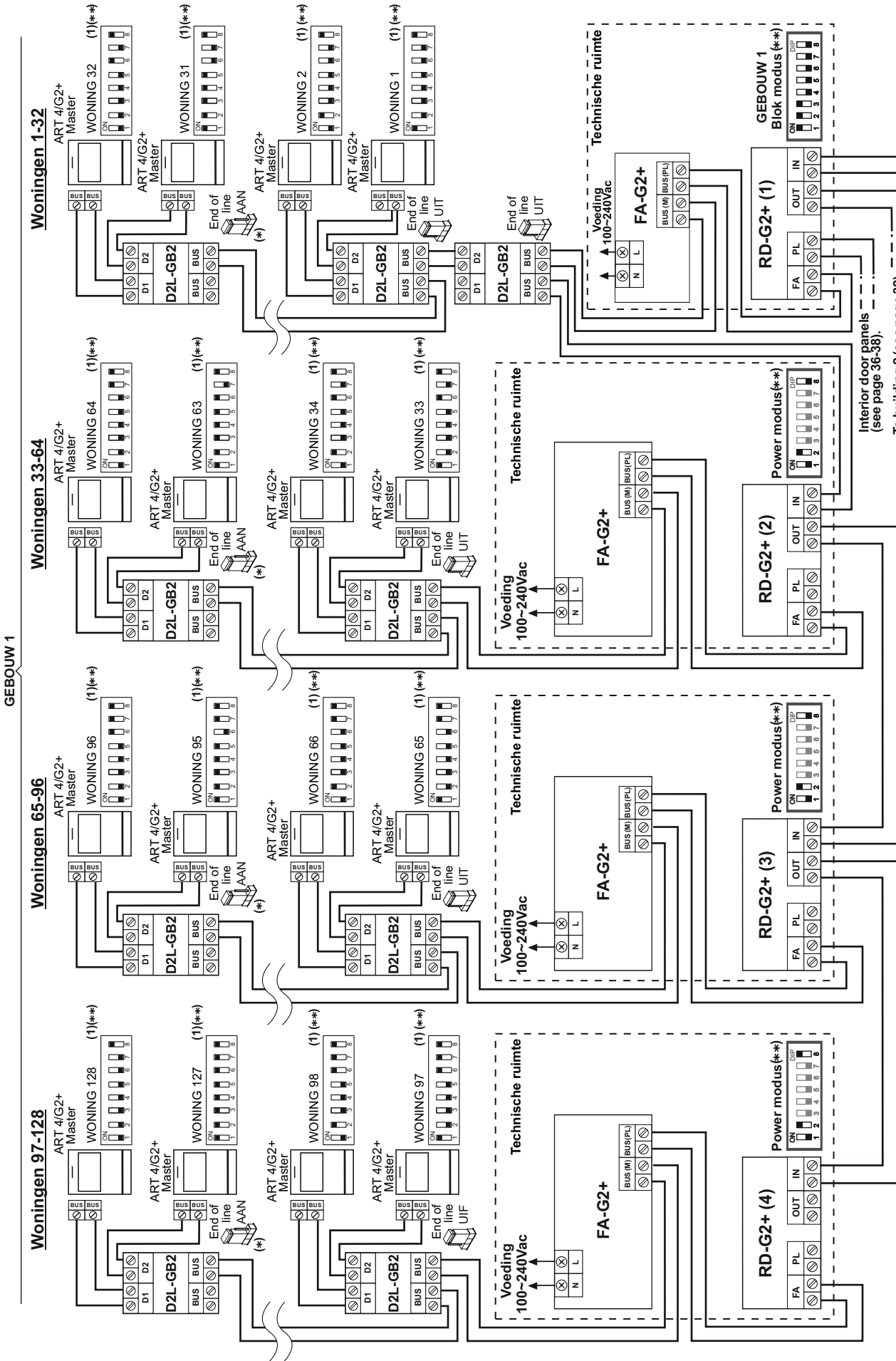
Audio deurintercomsysteem met algemene codepanelen, 4 gebouwen, 128 audio telefoons per gebouw, 4 RD-G2+ "blok modus".



(\*) Alleen bij audio installatie, zet alle eindweerstand Dip 10 op UIT in alle audio telefoons.  
 Opmerking: Afstanden en diameters, zie pagina 7.  
 (\*\*\*) Stel de eindweerstand in op de laatste RD-G2+. Dip 8 op AAN.  
 Opmerking: Meer dan 1 deurpaneel (zie pag. 37 en 38).  
 (1) Belangrijk: Voor beschrijving, installatie, configuratie en programmering van deurpanelen en monitoren, zie de corresponderende handleidingen.  
 (2) Belangrijk: Maak de verbindingen in ene lasdoos.

INSTALLATIE SCHEMA'S (BLOK MODUS EN POWER MODUS):

Deurvideo installatie met algemene codepanelen (ART 4 / ART 7H / ART 7W), 1 RD-G2+ "blok modus" & 3RD-G2+ "power modus".



(\*) Alleen bij audio installatie, zet alle eindweerstand Dip 10 op UIT in alle audio telefoons.  
 Opmerking: Afstanden en diameters, zie pagina 6 & 8.

(\*\*) Stel de eindweerstand in op de laatste monitor en RD-G2+. Dip 8 op AAN.

(\*\*) Belangrijk: Voor beschrijving, installatie, configuratie en programmering van deurpanelen en monitoren, zie de corresponderende handleidingen.

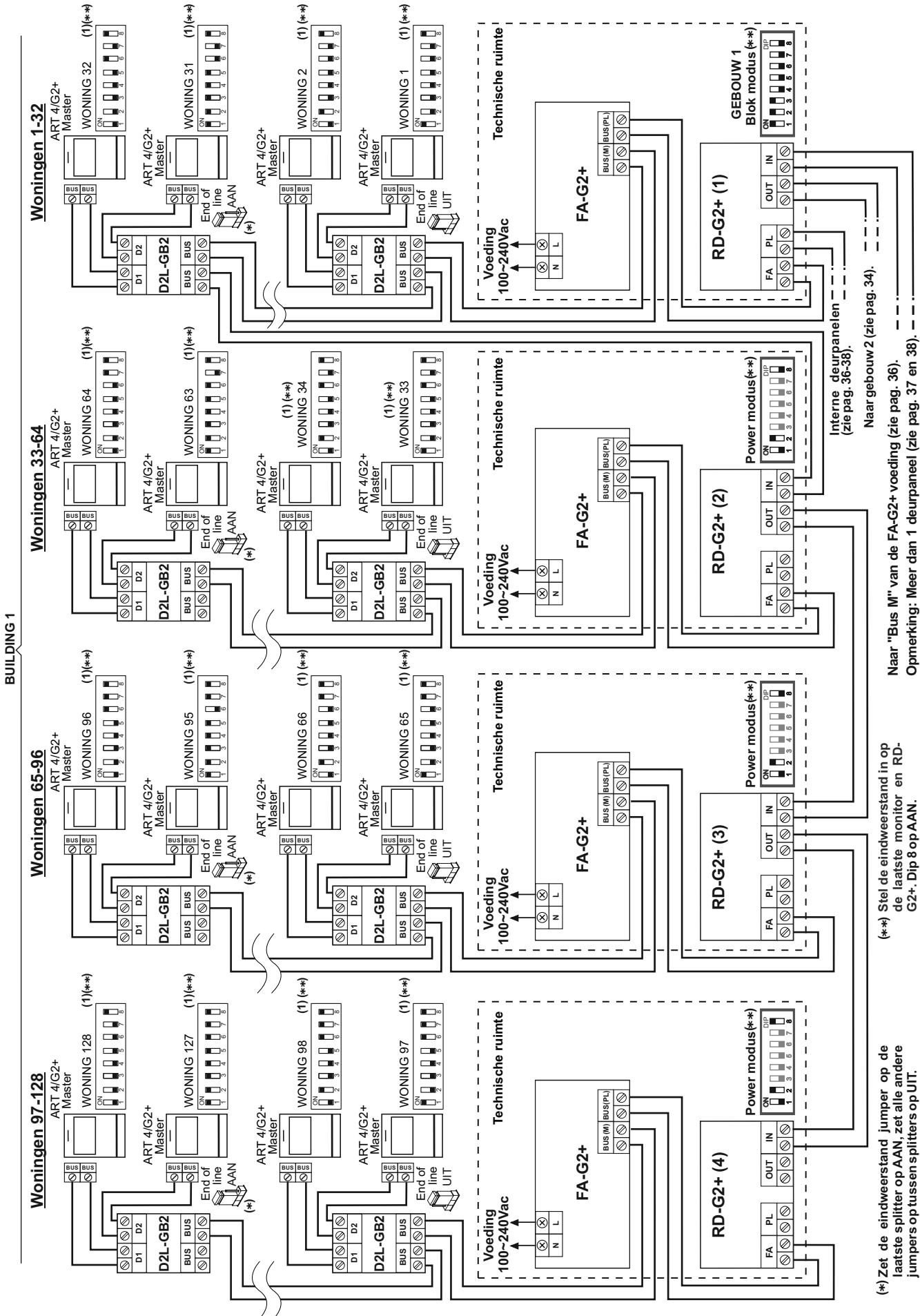
Naar "Bus M" van de FA-G2+ voeding (zie pag. 36).  
 Opmerking: Meer dan 1 deurpaneel (zie pag. 37 en 38).  
 Interior door panels (see page 36-38).  
 To building 2 (see page 32).





INSTALLATIE SCHEMA'S (BLOK MODUS EN POWER MODUS):

Video installatie met algemene codepanelen, gebouwen met 128 monitoren (ART 4 / ART 7H / ART 7W), 1 RD-G2+ "blok modus" & 3RD-G2+ "power modus".



(\*) Zet de eindweerstand jumper op de laatste splitter op AAN, zet alle andere jumpers op tussen splitters op UIT.

(\*\*) Stel de eindweerstand in op de laatste monitor en RD-G2+. Dip 8 op AAN.

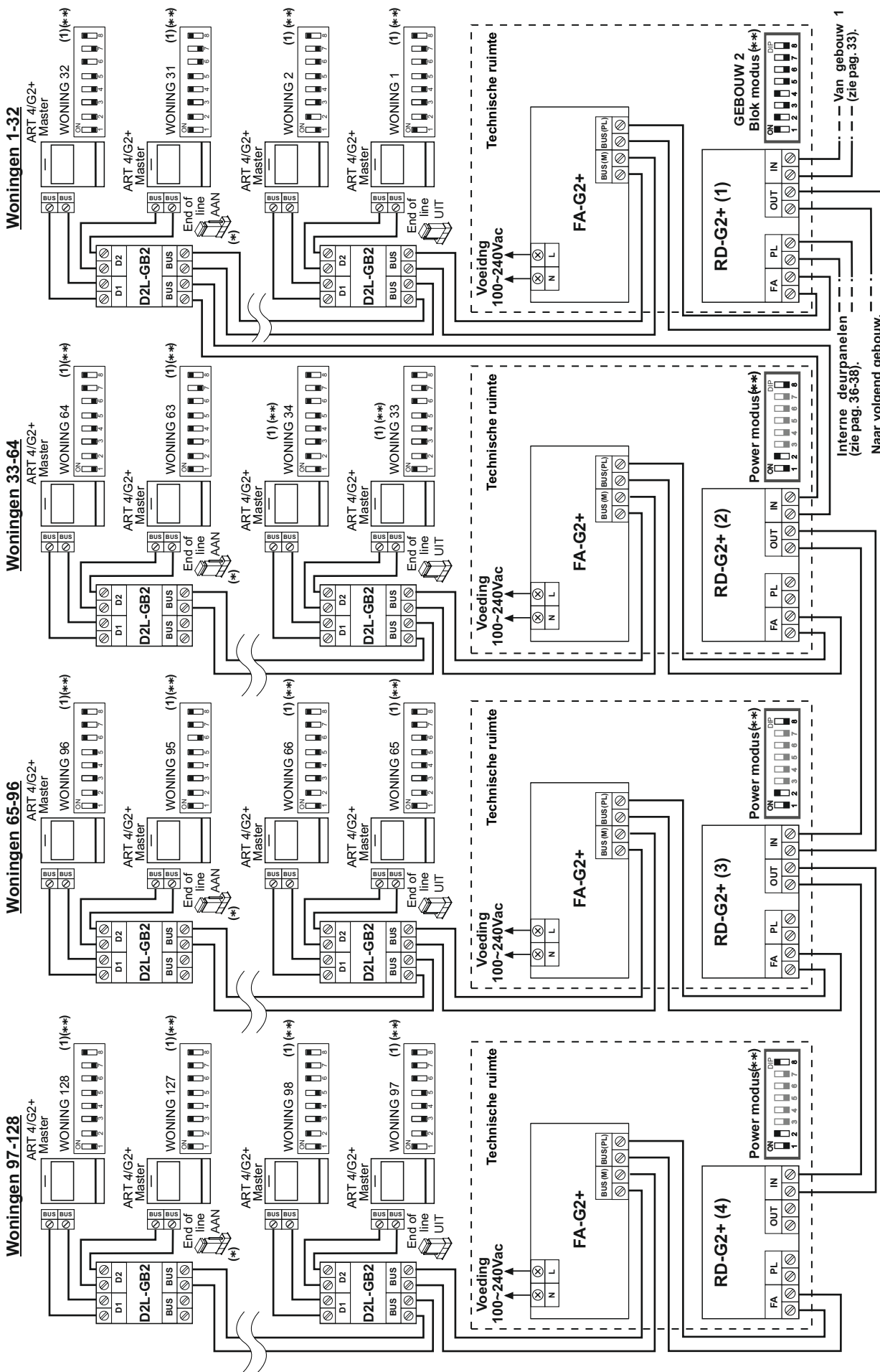
Opmerking: Afstanden en diameters, zie pagina's 6 & 8.

Opmerking: Meer dan 1 deurpaneel (zie pag. 37 en 38).  
 Naar "Bus M" van de FA-G2+ voeding (zie pag. 36).  
 Naar gebouw 2 (zie pag. 34).  
 Interne deurpanelen (zie pag. 36-38).

INSTALLATIE SCHEMA'S (BLOK MODUS EN POWER MODUS):

Video installatie met algemene codepanelen (ART 4 / ART 7H / ART 7W), 1 RD-G2+ "blok modus" & 3RD-G2+ "power modus".

BUILDING 2



(\*) Zet de eindweerstand jumper op de laatste splitter op AAN, zet alle andere jumpers op tussen splitters op UIT.

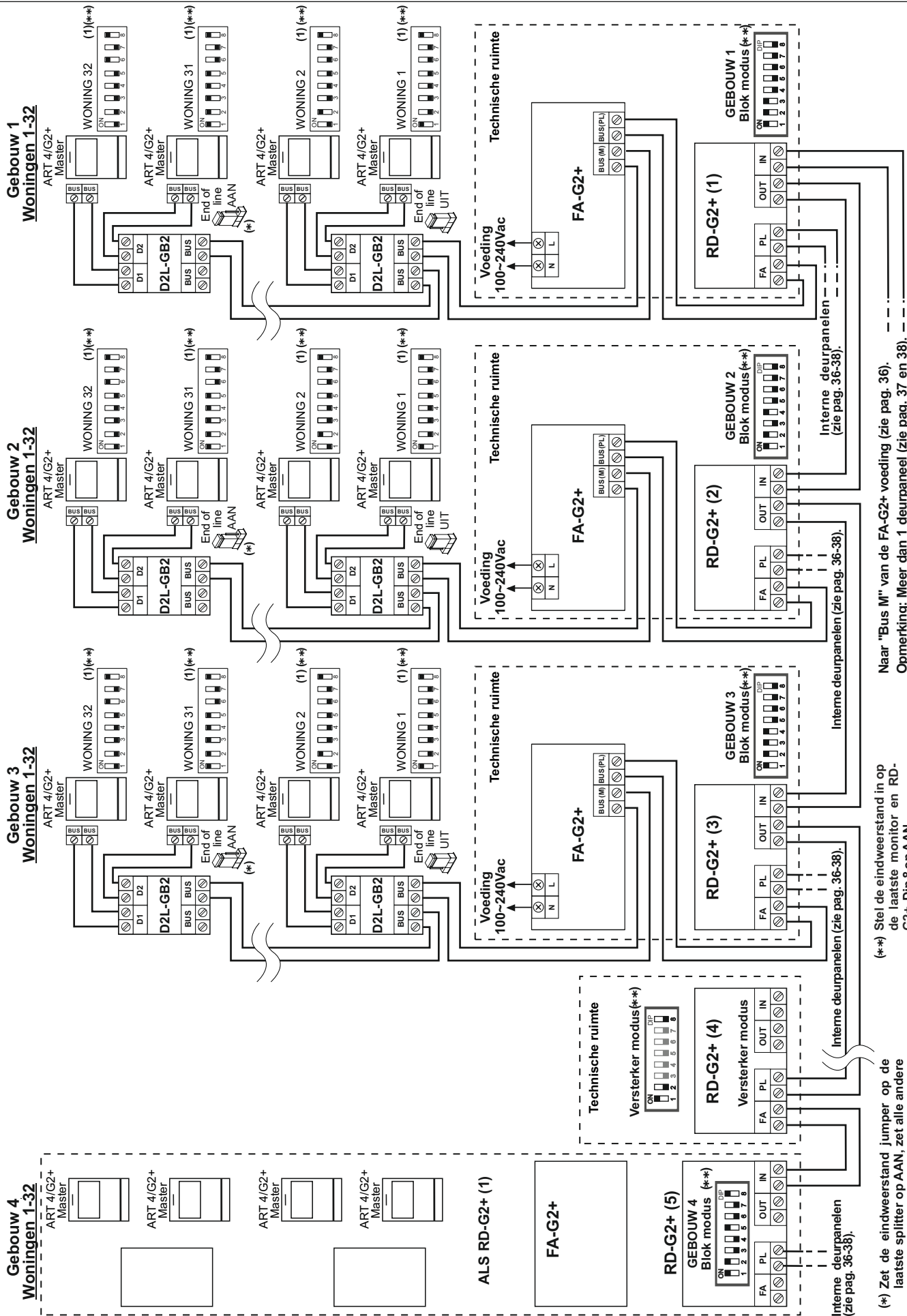
(\*\*) Stel de eindweerstand in op de laatste monitor en RD-G2+. Dip 8 op AAN.

Naar volgend gebouw. (Voor het laatste gebouw "RD-G2+ in blok modus" Dip 8 op AAN).

Opmerking: Afstanden en diameters, zie pagina's 6 & 8. (1) Belangrijk: Voor beschrijving, installatie, configuratie en programmering van deurpanelen en monitoren, zie de corresponderende handleidingen.

INSTALLATIE SCHEMA'S (BLOK MODUS EN VERSTERKER MODUS):

Video installatie met 4 gebouwen, 128 monitoren (ART 4 / ART 7H / ART 7W), 4 RD-G2+ "blok modus" en 1 RD-G2+ "versterker modus".



(\*) Zet de eindweerstand jumper op de laatste splitter op AAN, zet alle andere jumpers op tussen splitters op UIT.  
 Opmerking: Afstanden en diameters, zie pagina 9.

(\*\*) Stel de eindweerstand in op de laatste monitor en RD-G2+. Dip 8 op AAN.

Naar "Bus M" van de FA-G2+ voeding (zie pag. 36).  
 Opmerking: Meer dan 1 deurpaneel (zie pag. 37 en 38).

(1) Belangrijk: Voor beschrijving, installatie, configuratie en programmering van deurpanelen en monitoren, zie de corresponderende handleidingen.

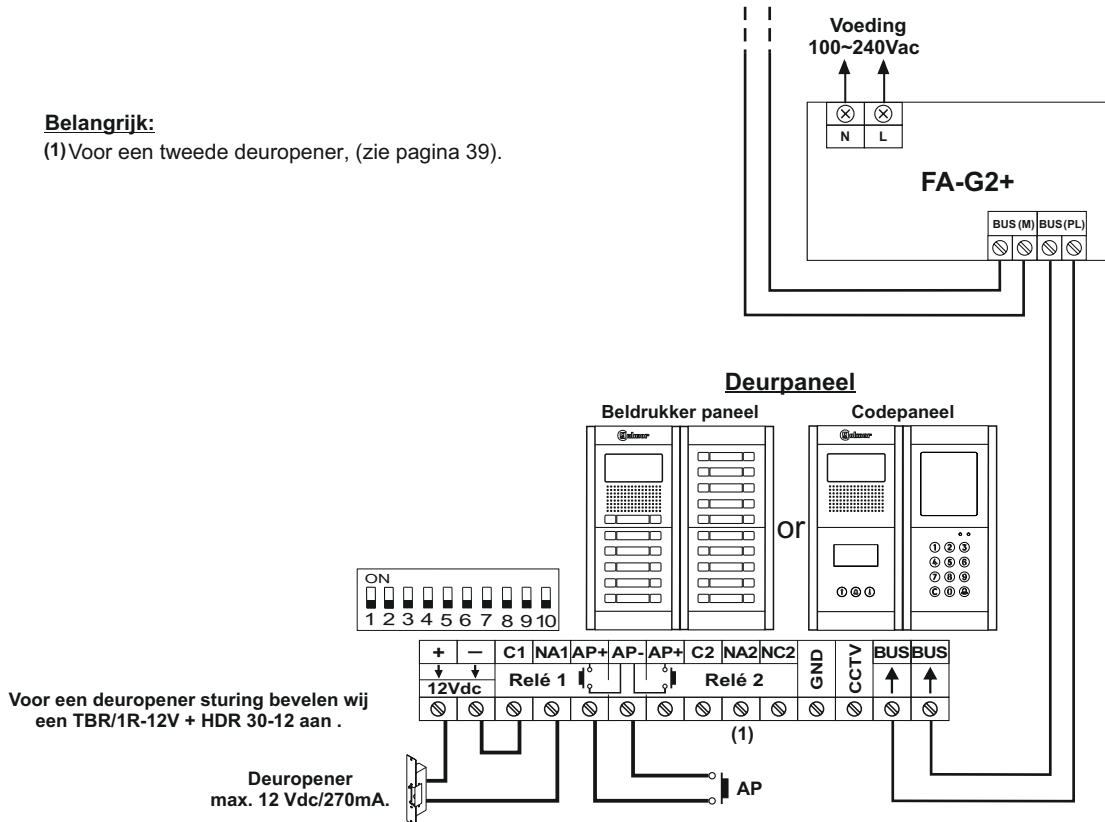
INSTALLATIE SCHEMA'S

Audio en video intercomsysteem met 1 deurpaneel en Golmar DC deuropener.

Naar eerste RD-G2+ (1) van het gebouw/installatie (zie pagina's 27, 29 tot 35).  
 Naar eerste splitter van het gebouw/installatie (zie pagina 28).

**Belangrijk:**

(1) Voor een tweede deuropener, (zie pagina 39).



Voor een deuropener sturing bevelen wij een TBR/1R-12V + HDR 30-12 aan .

Deuropener max. 12 Vdc/270mA.

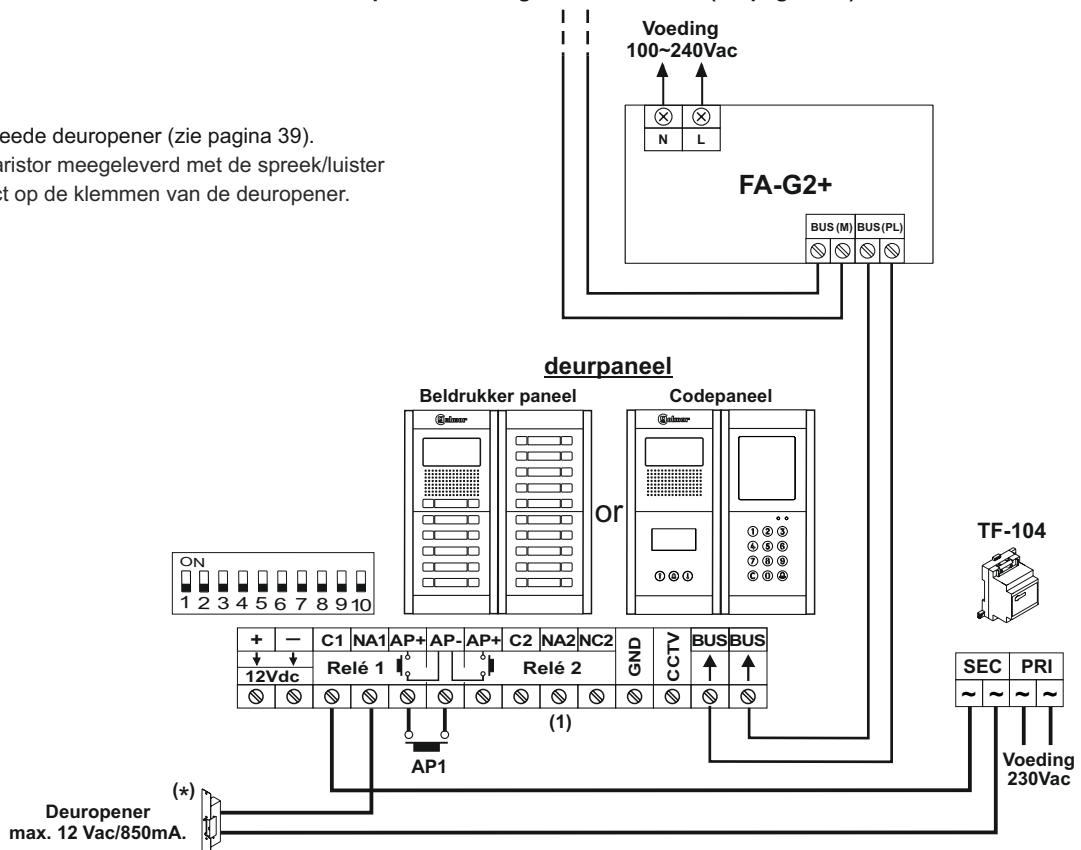
Audio en video intercomsystemen met 1 deurpaneel en Golmar AC deuropener.

Naar eerste RD-G2+ (1) van het gebouw/installatie (zie pagina's 27, 29 tot 35).  
 Naar eerste splitter van het gebouw/installatie (zie pagina 28)

**Belangrijk:**

(1) Voor een tweede deuropener (zie pagina 39).

(\*) Plaats de varistor meegeleverd met de spreek/luister module direct op de klemmen van de deuropener.

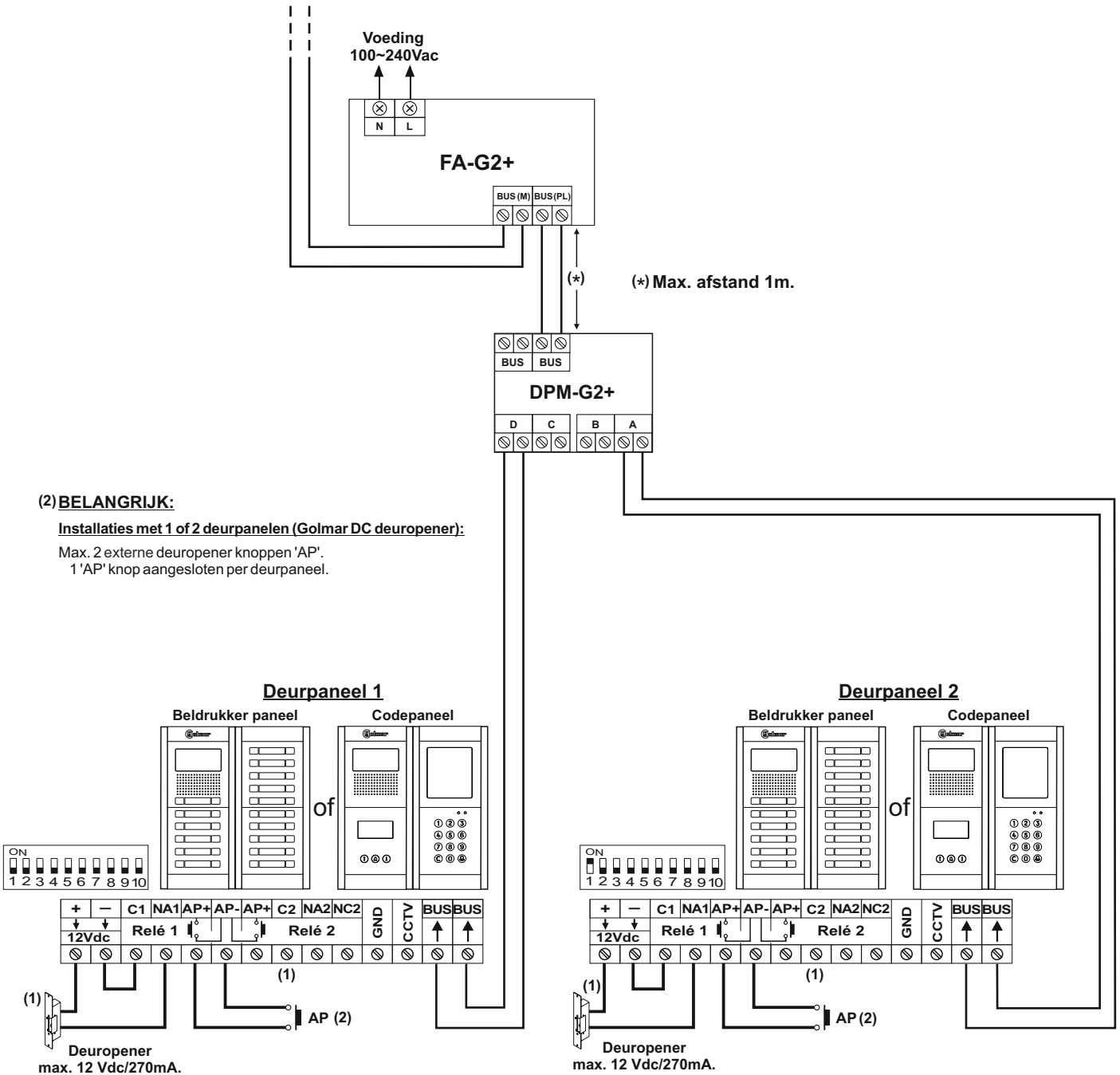


Deuropener max. 12 Vac/850mA. (\*)

INSTALLATIE SCHEMA'S

**Audio en video intercomsysteem met 2 deurpanelen, DPM-G2+ verdeler voor deurpanelen en een Golmar DC deuropener.**

Naar eerste RD-G2+ (1) van het gebouw/installatie (zie pagina's 27, 29 to 35).  
 Naar eerste splitter van het gebouw/installatie (zie pagina 28).

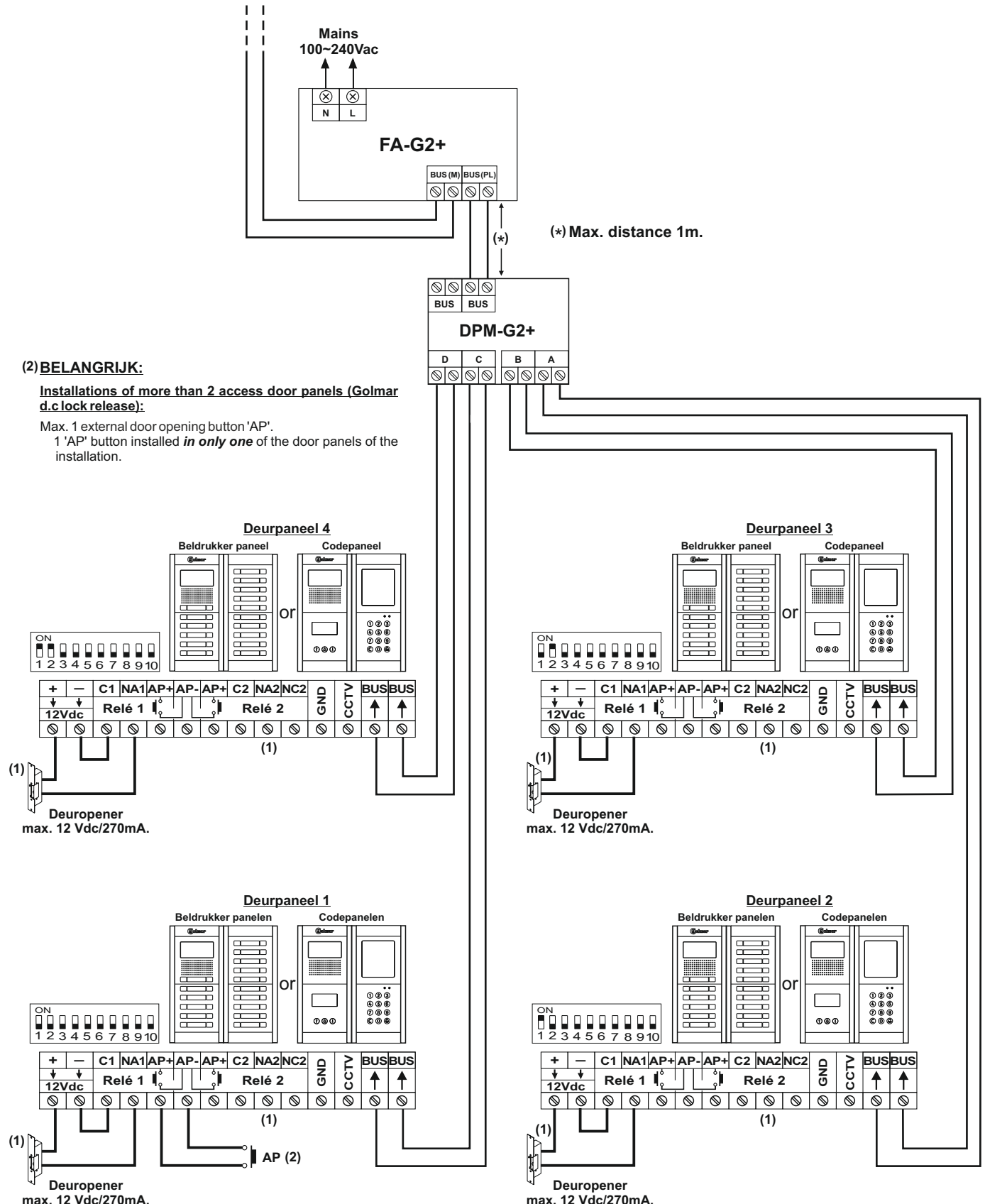


(1)Belangrijk: Voor een tweede ac deuropener aansluiting of een tweede deuropener, (zie pagina 39).

WIRING DIAGRAMS

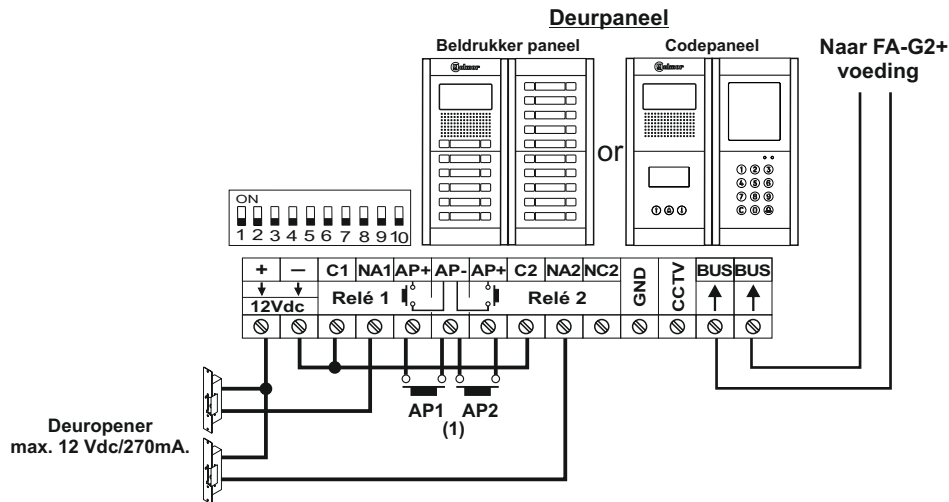
**Audio and video door entry system with 4 door panels, DPM-G2+ distributor for door panels and Golmar DC lock release.**

To first RD-G2+ (1) of the building/installation (see pages 27, 29 to 35).  
 To first distributor of the building/installation (see page 28).

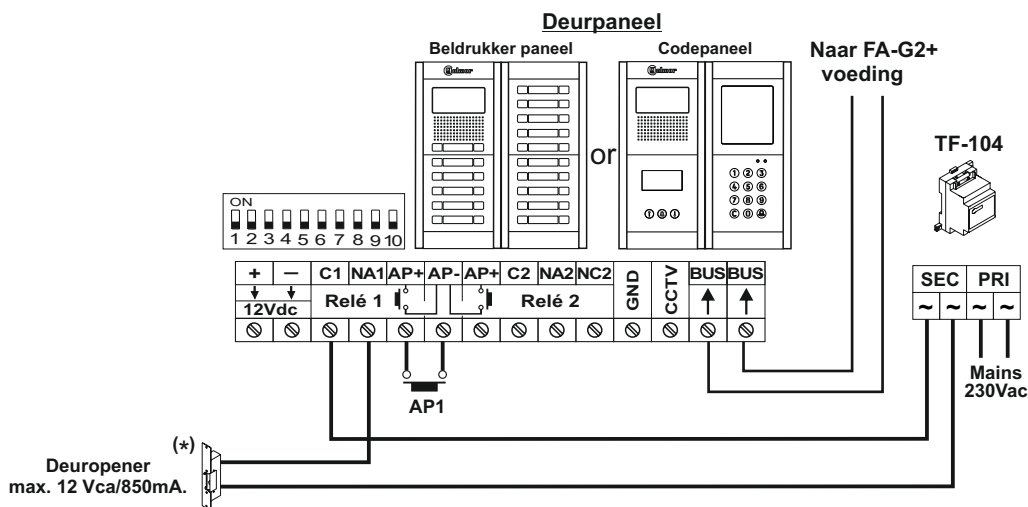


(1) **Belangrijk:** Voor een tweede ac deuropener aansluiting of een tweede deuropener, (zie pagina 39).

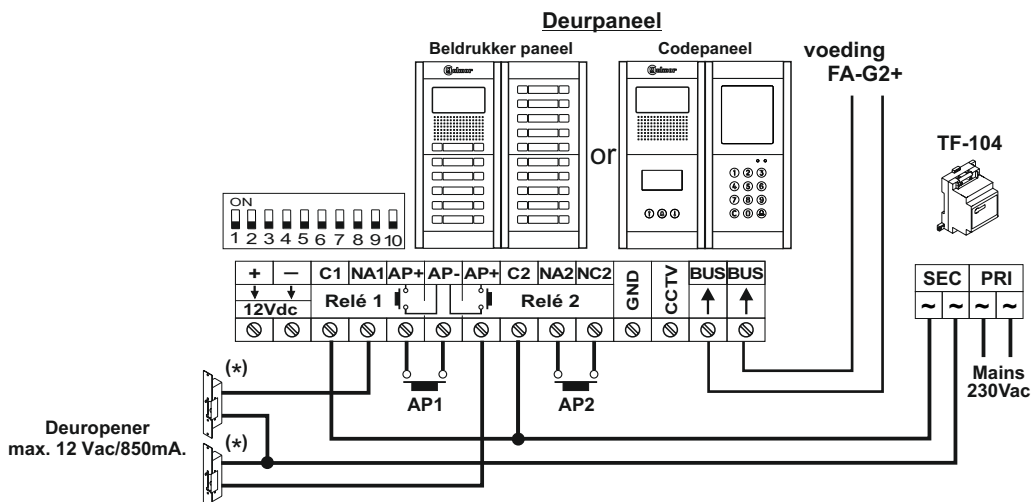
## INSTALLATIE SCHEMA'S

Aansluiten van Golmar dc. en ac. deuropeners.Aansluiten van 2 dc deuropeners en "AP" knop:

(1) **Belangrijk:** Een installatie met 1 deurpaneel en 2 Golmar dc deuropeners (zie opmerking "BELANGRIJK" het max aan te sluiten AP's op pag. 36).

Aansluiten van 1 ac deuropener en "AP" knop:

(\*) **Belangrijk:** Plaats de varistor meegeleverd met de spreek/luister module direct op de klemmen van de deuropener.

Aansluiten van 2 ac deuropeners en "AP" knop:

(\*) **Belangrijk:** Plaats de varistor meegeleverd met de spreek/luister module direct op de klemmen van de deuropener.



golmar@golmar.es  
www.golmar.es

GOLMAR S.A.  
C/ Silici, 13  
08940- Cornellá de Llobregat  
SPAIN



Golmar se reserva el derecho a cualquier modificación sin previo aviso.  
Golmar se réserve le droit de toute modification sans préavis.  
Golmar reserves the right to make any modifications without prior notice.